



КАТАЛОГ

ТРУБЫ И ДЕТАЛИ ТРУБОПРОВОДОВ
ИЗ ПОЛИЭТИЛЕНА



Петербургский трубный завод ИКАПЛАСТ основан в 1999 году. На сегодняшний день ИКАПЛАСТ — это современное производство полимерных труб и фитингов для наружных систем водо-, газоснабжения, водоотведения, а также систем для прокладки кабеля.

ИКАПЛАСТ изготавливает и предлагает:

- напорные трубы из ПЭ 100 и ПЭ 100 RC для наружных сетей холодного водоснабжения и водоотведения диаметром 20–1200 мм, рассчитанные на давление от 0,4 до 2,0 МПа, в соответствии с ГОСТ 18599-2001 с изм. 1, 2;
- напорные трубы из ПЭ 100 RC с защитной оболочкой диаметром 63–1200 мм, ГОСТ 18599-2001 с изм. 1, 2;
- полную номенклатуру фасонных изделий для монтажа полиэтиленовых трубопроводов диаметром 20–1200 мм: отводы, тройники, втулки под фланец, переходы и прочие фитинги, в соответствии с ГОСТ 32415-2013 (п. 5.2.4), ТУ 2248-001-50049230-2007;
- трубы из ПЭ 100 и ПЭ 100 RC для подземных газопроводов, транспортирующих горючие газы, предназначенные для промышленного и коммунально-бытового использования. Трубы выпускаются диаметром 20–630 мм в соответствии с ГОСТ Р 50838-2009;
- двухслойные гофрированные трубы из полипропилена кольцевой жесткостью SN8, SN10 и SN16 для сетей безнапорной канализации номинальным наружным диаметром от 110 до 1000 мм в соответствии с ГОСТ Р 54475-2011;
- полиэтиленовые трубы-оболочки, предназначенные для изготовления предизолированных стальных труб, выпускаемых по ГОСТ 30732-2006;
- колодцы;
- термостойкие трубы.

На предприятии действует система менеджмента качества, сертифицированная по ISO 9001:2015.

Квалифицированные специалисты ИКАПЛАСТ стремятся поддерживать и консультировать Заказчика на всех стадиях работы: от проектирования до сдачи трубопровода в эксплуатацию. Мы готовы предложить индивидуальные технические решения, изготовить и предоставить необходимые изделия в кратчайшие сроки. Преимущества работы с нами по достоинству оценили лидеры строительной отрасли.

**В каталоге представлена техническая информация,
а также параметры полиэтиленовых труб и соединительных деталей.**

Вы можете заказать Каталог и инструкцию по монтажу полипропиленовых гофрированных труб,
а также монтажную инструкцию по полиэтиленовым трубам,
позвонив по тел.: (812) 677-21-31, (812) 677-21-33
или оставив заявку на сайте www.icaplast.ru

г. Санкт-Петербург
2020 г.

Содержание

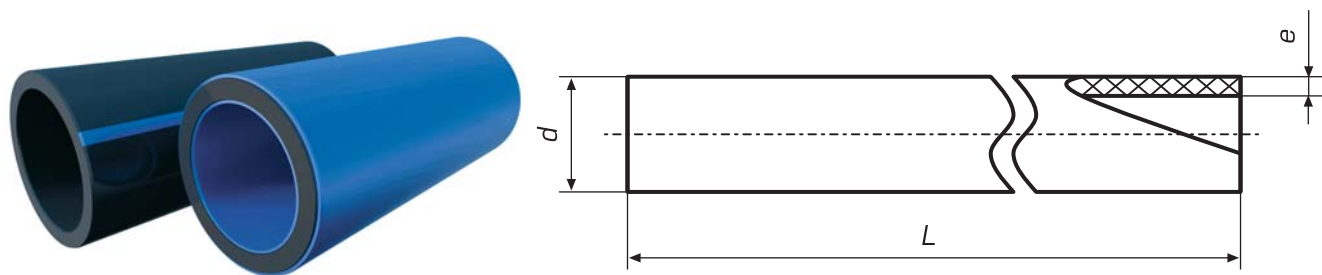
1. Трубы напорные	3
1.1. Трубы напорные из полиэтилена ПЭ 100, ПЭ 100 RC.....	4
1.2. Трубы напорные из полиэтилена ПЭ 100, ПЭ 100 RC с защитной оболочкой.....	5
1.3. Типы напорных труб из полиэтилена.....	6
2. Тройники:	7
2.1. Тройник сварной равнопроходной 90°.....	8
2.2. Тройник неравнопроходной (тройник равнопроходной с приваренным переходом/переходами).....	9
2.3. Тройник с монолитным корпусом (неравнопроходной монолитный).....	15
3. Крестовина сварная	21
4. Втулка под фланец	23
5. Переходы	25
5.1. Переход стандартный.....	26
5.2. Переход укороченный.....	33
6. Муфта защитная	35
7. Отводы:	37
7.1. Отвод сварной односекционный 90°.....	38
7.2. Отвод сварной двухсекционный 90°.....	39
7.3. Отвод сварной односекционный 60°.....	40
7.4. Отвод сварной односекционный 45°.....	41
7.5. Отвод сварной 45°.....	42
7.6. Отвод сварной 30°.....	43
8. Примеры заполнения спецификаций	44
Приложение А Минимальные габаритные размеры тройника неравнопроходного (тройник сварной с приваренным переходом/переходами).....	46
Приложение Б Минимальные габаритные размеры тройника сварного с приваренными втулками и установленными стальными фланцами на проходе и минимальными размерами ответвления для последующего монтажа.....	48
Приложение В Минимальные габаритные размеры тройника сварного с приваренными втулками и установленными стальными фланцами.....	49
Приложение Г Фланец стальной.....	50



ТРУБЫ НАПОРНЫЕ

Трубы напорные из полиэтилена

ПЭ 100, ПЭ 100 RC

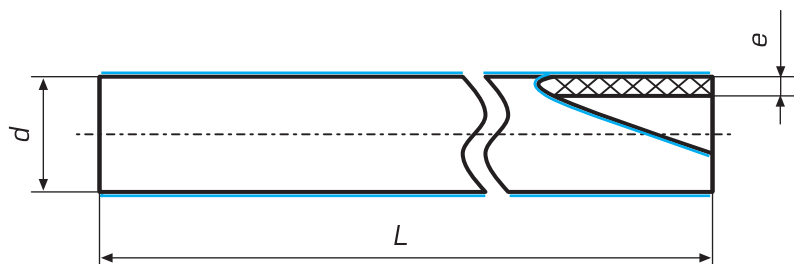


Наименование полиэтилена	SDR11		SDR13,6		SDR17		SDR21		SDR26	
Номинальное давление, 10 ⁵ Па (бар)										
ПЭ 100, ПЭ 100 RC	PN16		PN12,5		PN10		PN 8		PN 6,3	
Номинальный наружный диаметр, d, мм	e, мм	Масса 1 м, кг	e, мм	Масса 1 м, кг	e, мм	Масса 1 м, кг	e, мм	Масса 1 м, кг	e, мм	Масса 1 м, кг
Бухты, отрезки длиной L=13 м										
20	2,0	0,12	-	-	-	-	-	-	-	-
25	2,3	0,17	2,0	0,15	-	-	-	-	-	-
32	3,0	0,28	2,4	0,23	2,0	0,19	-	-	-	-
40	3,7	0,43	3,0	0,36	2,4	0,30	2,0	0,25	-	-
90	8,2	2,14	6,7	1,78	5,4	1,47	4,3	1,19	3,5	0,98
110	10,0	3,17	8,1	2,64	6,6	2,18	5,3	1,78	4,2	1,44
отрезки длиной L=13 м										
125	11,4	4,12	9,2	3,40	7,4	2,78	6,0	2,28	4,8	1,85
140	12,7	5,13	10,3	4,26	8,3	3,49	6,7	2,85	5,4	2,33
160	14,6	6,74	11,8	5,56	9,5	4,56	7,7	3,74	6,2	3,06
180	16,4	8,51	13,3	7,05	10,7	5,77	8,6	4,70	6,9	3,81
200	18,2	10,50	14,7	8,65	11,9	7,11	9,6	5,83	7,7	4,73
225	20,5	13,30	16,6	11,00	13,4	9,02	10,8	7,36	8,6	5,94
250	22,7	16,30	18,4	13,50	14,8	11,10	11,9	9,01	9,6	7,36
280	25,4	20,50	20,6	17,00	16,6	13,90	13,4	11,40	10,7	9,18
315	28,6	25,90	23,2	21,50	18,7	17,60	15,0	14,30	12,1	11,70
355	32,2	32,90	26,1	27,20	21,1	22,40	16,9	18,20	13,6	14,80
400	36,3	41,80	29,4	34,50	23,7	28,30	19,1	23,10	15,3	18,70
450	40,9	52,90	33,1	43,80	26,7	35,90	21,5	29,30	17,2	23,70
500	45,4	65,30	36,8	54,00	29,7	44,30	23,9	36,10	19,1	29,20
560	50,8	81,80	41,2	67,70	33,2	55,50	26,7	45,20	21,4	36,60
630	57,2	104,00	46,3	85,60	37,4	70,30	30,0	57,10	24,1	46,40
710	64,5	132,00	52,2	109,00	42,1	89,30	33,9	72,80	27,2	59,10
800	72,6	167,00	58,8	138,00	47,4	113,00	38,1	92,30	30,6	74,90
900	-	-	66,1	175,00	53,3	143,00	42,9	117,00	34,4	94,70
1000	-	-	73,5	216,00	59,3	177,00	47,7	144,00	38,2	117,00
1200	-	-	-	-	71,1	255,00	57,2	208,00	45,9	168,00

Масса рассчитана при средней плотности полиэтилена 960 кг/м³.

По согласованию с Заказчиком трубы могут быть изготовлены в отрезках другой длины, а также со значениями SDR7,4, SDR9 и SDR33.

Трубы напорные из полиэтилена ПЭ 100, ПЭ 100 RC с защитной оболочкой



Труба ПЭ 100 RC с защитной оболочкой		Размеры защитной оболочки	SDR17			SDR13,6			SDR11		
			PN10			PN12,5			PN16		
Номинальное давление, 10 ⁵ Па (бар)											
Номинальный наружный диаметр, d, мм	Номинальная толщина, мм	Предельное отклонение, мм	e, мм	Толщина стенки с защитной оболочкой, мм	Масса 1 м, кг	e, мм	Толщина стенки с защитной оболочкой, мм	Масса 1 м, кг	e, мм	Толщина стенки с защитной оболочкой, мм	Масса 1 м, кг
63	0,8	+0,5	3,8	4,6	0,91	4,7	5,5	1,07	5,8	6,6	1,25
75	0,8	+0,5	4,5	5,3	1,25	5,6	6,4	1,48	6,8	7,6	1,71
90	0,9	+0,4	5,4	6,3	1,75	6,7	7,6	2,06	8,2	9,1	2,42
110	0,9	+0,6	6,6	7,5	2,56	8,1	9,0	2,56	10,0	10,9	3,55
160	1,1	+0,6	9,5	10,6	5,20	11,8	12,9	6,20	14,6	15,7	7,38
180	1,1	+0,6	10,7	11,8	6,49	13,3	14,4	7,77	16,4	17,5	9,24
200	1,2	+0,6	11,9	13,1	7,97	14,7	15,9	9,51	18,2	19,4	11,36
225	1,3	+0,6	13,4	14,7	10,06	16,6	17,9	12,03	20,5	21,8	14,33
250	1,4	+0,7	14,8	16,2	12,35	18,4	19,8	14,75	22,7	24,1	17,65
280	1,4	+0,8	16,6	18	15,34	20,6	22	18,44	25,4	26,8	21,94
315	1,5	+0,8	18,7	20,2	19,31	23,2	24,7	23,21	28,6	30,1	27,71
355	1,6	+0,8	21,1	22,7	24,43	26,1	27,7	29,33	32,2	33,8	34,93
400	1,8	+0,8	23,7	25,5	30,81	29,4	31,2	37,11	36,3	38,1	44,31
450	1,9	+0,9	26,7	28,6	38,91	33,1	35	46,81	40,9	42,8	56,01
500	2,0	+1,0	29,7	31,7	47,96	36,8	38,8	57,66	45,4	47,4	68,96
560	2,2	+1,0	33,2	35,4	59,91	41,2	43,4	72,11	50,8	53,0	86,21
630	2,5	+1,0	37,4	39,9	75,69	46,3	48,8	91,09	57,2	59,7	109,39
710	3,0	+2,0	42,1	45,1	97,41	52,2	55,2	117,11	64,5	67,5	140,11
800	3,0	+2,0	47,4	50,4	122,13	58,8	61,8	147,13	72,6	75,6	176,13
900	3,0	+2,0	53,3	56,3	153,3	66,1	69,1	185,3	-	-	-
1000	3,0	+2,0	59,3	62,3	188,4	73,5	76,5	227,4	-	-	-
1200	3,0	+2,0	71,1	74,1	268,7	-	-	-	-	-	-

Наружный диаметр дан без учета толщины защитного покрытия.

Многослойные трубы из ПЭ 100 и ПЭ 100 RC изготавливаются диаметрами от 63 до 630 мм, SDR 11, 13,6 и 17.

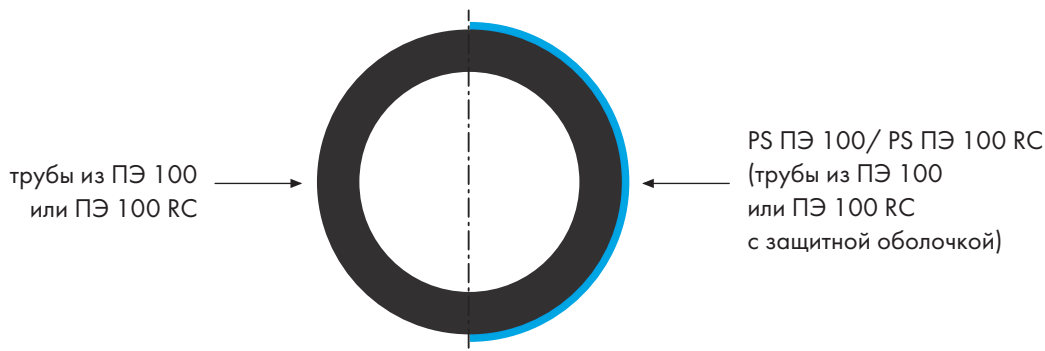
Трубы с защитной оболочкой производятся диаметрами от 63 до 1200 мм.

Масса рассчитана при средней плотности полиэтилена 960 кг/м³.

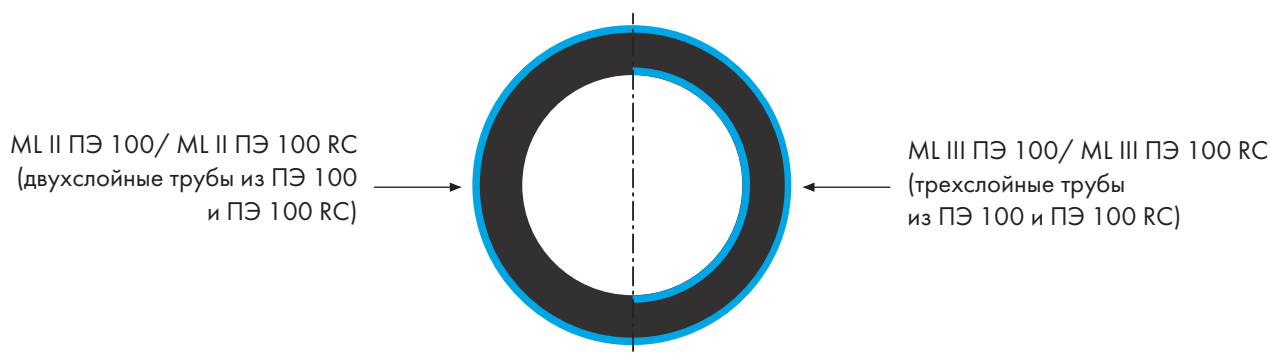
По согласованию с Заказчиком трубы могут быть изготовлены в отрезках другой длины, а также со значениями SDR7,4, SDR9 и SDR33.

Типы напорных труб из полиэтилена

Однослойные трубы из ПЭ 100 или ПЭ 100 RC с защитной оболочкой и без нее



Многослойные трубы из ПЭ 100 или ПЭ 100 RC



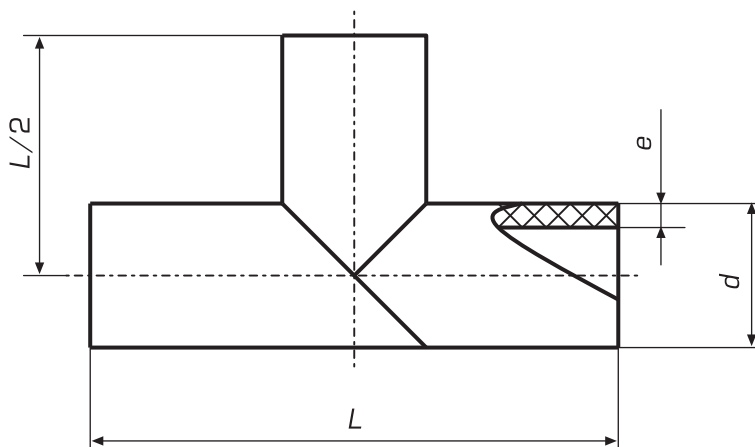
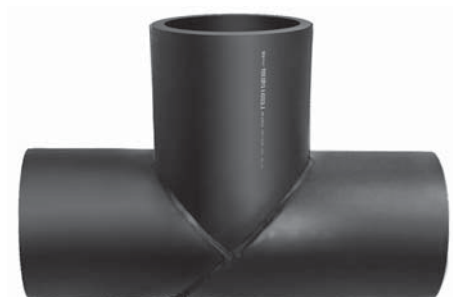
ПЭ 100 RC – новый тип полиэтилена. По сравнению с полиэтиленом ПЭ 100, он обладает более высокой стойкостью к медленному распространению трещин. При соблюдении условий эксплуатации и монтажа срок службы труб из ПЭ 100 RC составляет 100 лет.

Тип трубы	Рекомендуемая область применения	Нормативный документ
Однослойная труба из ПЭ 100	традиционный траншейный способ	ГОСТ 18599-2001 с изм. 1, 2
Однослойная труба из ПЭ 100 RC	траншейный или бестраншейный способ прокладки с возможностью отказа от песчаного основания и засыпки	
Однослойная труба из ПЭ 100 или ПЭ 100 RC с защитной оболочкой	траншейный или бестраншейный способ прокладки с возможностью отказа от песчаного основания и засыпки с дополнительной защитой трубы от повреждения	
Двухслойная труба из ПЭ 100 и ПЭ 100 RC	Двухслойные трубы с размерно интегрированным защитным слоем от внешней точечной нагрузки для любых способов прокладки.	
Трехслойная труба из ПЭ 100 и ПЭ 100 RC	Трехслойные трубы с размерно интегрированными защитными слоями для любых способов прокладки. Наружный защитный слой от внешней точечной нагрузки. Внутренний защитный слой придает стойкость к распространению трещин напряжения.	



ТРОЙНИКИ

Тройник сварной равнопроходной 90°



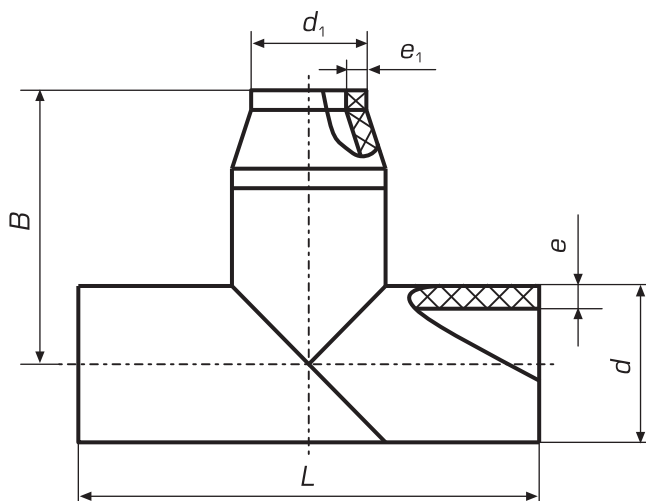
Наименование полиэтилена		SDR11		SDR13,6		SDR17		SDR21		SDR26	
Номинальное давление, 10 ⁵ Па (бар)											
ПЭ 100		PN16		PN12,5		PN10		PN8		PN6,3	
d, мм	L, мм	e, мм	Масса, кг	e, мм	Масса, кг	e, мм	Масса, кг	e, мм	Масса, кг	e, мм	Масса, кг
90	520	8,2	1,57	6,7	1,31	5,4	1,08	4,3	0,875	3,5	0,720
110	540	10,0	2,39	8,1	1,99	6,6	1,65	5,3	1,35	4,2	1,08
125	570	11,4	3,27	9,2	2,70	7,4	2,20	6,0	1,81	4,8	1,47
140	590	12,7	4,18	10,3	3,47	8,3	2,84	6,7	2,33	5,4	1,90
160	610	14,6	5,63	11,8	4,64	9,5	3,81	7,7	3,13	6,2	2,56
180	630	16,4	7,28	13,3	6,03	10,7	4,93	8,6	4,03	6,9	3,27
200	650	18,2	9,19	14,7	7,57	11,9	6,22	9,6	5,10	7,7	4,14
225	660	20,5	11,7	16,6	9,65	13,4	7,92	10,8	6,47	8,6	5,21
250	690	22,7	14,9	18,4	12,3	14,8	10,1	11,9	8,20	9,6	6,71
280	710	25,4	19,0	20,6	15,7	16,6	12,9	13,4	10,5	10,7	8,50
315	1200	28,6	42,7	23,2	35,3	18,7	28,9	15,0	23,5	12,1	19,2
355	1600	32,2	73,1	26,1	60,7	21,1	49,8	16,9	40,4	13,6	32,9
400	1600	36,3	92,0	29,4	76,1	23,7	62,3	19,1	50,8	15,3	41,4
450	1600	40,9	115	33,1	95,3	26,7	78,1	21,5	63,7	17,2	51,5
500	1600	45,4	141	36,8	116	29,7	95,2	23,9	77,8	19,1	63,0
560	1760	50,8	193	41,2	160	33,2	131	26,7	107	21,4	86,6
630	2030	57,2	284	46,3	234	37,4	192	30,0	156	24,1	127
710	2710	64,5	490	52,2	404	42,1	331	33,9	270	27,2	219
800	2800	72,6	638	58,8	524	47,4	429	38,1	351	30,6	285
900	2900	-	-	66,1	683	53,3	558	42,9	456	34,4	370
1000	3000	-	-	73,5	864	59,3	708	47,7	580	38,2	468
1200	3600	-	-	-	-	71,1	1224	57,2	998	45,9	811

Масса рассчитана при средней плотности полиэтилена 960 кг/м³.

По согласованию с Заказчиком фасонные детали могут быть изготовлены со значениями SDR7,4, SDR9 и SDR33.

Тройник неравнопроходной

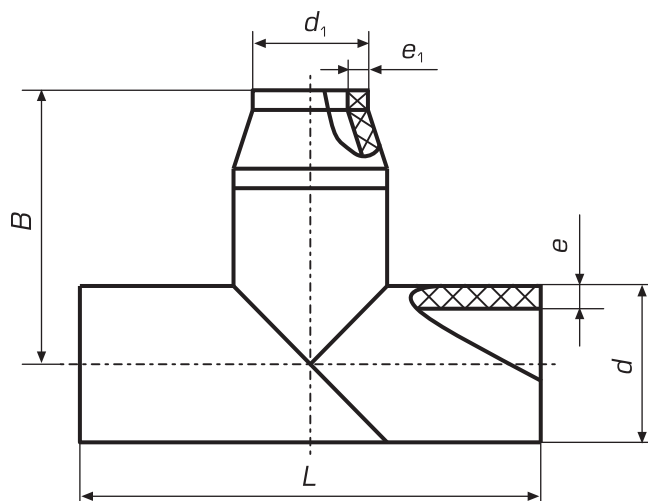
(равнопроходной с приваренным переходом/переходами)



Наименование полиэтилена				SDR11	SDR13,6	SDR17			
Номинальное давление, 10 ⁵ Па (бар)									
ПЭ 100				PN16	PN12,5	PN10			
d, мм	d ₁ , мм	L, мм	B, мм	e, мм	e ₁ , мм	e, мм	e ₁ , мм	e, мм	e ₁ , мм
90	50	520	344,6	8,2	4,6	6,7	-	5,4	-
	63		333,4		5,8		4,7		3,8
	75		323,0		6,8		5,6		4,5
110	50	540	372,0	10,0	4,6	8,1	-	6,6	-
	63		360,7		5,8		4,7		3,8
	75		350,3		6,8		5,6		4,5
	90		337,3		8,2		6,7		5,4
125	63	570	388,7	11,4	5,8	9,2	4,7	7,4	3,8
	75		378,3		6,8		5,6		4,5
	90		365,3		8,2		6,7		5,4
	110		348,0		10,0		8,1		6,6
140	75	590	401,3	12,7	6,8	10,3	5,6	8,3	4,5
	90		388,3		8,2		6,7		5,4
	110		371,0		10,0		8,1		6,6
	125		358,0		11,4		9,2		7,4
160	90	610	415,6	14,6	8,2	11,8	6,7	9,5	5,4
	110		398,3		10,0		8,1		6,6
	125		385,3		11,4		9,2		7,4
	140		372,3		12,7		10,3		8,3

Тройник неравнопроходной

(равнопроходной с приваренным переходом/переходами)



Наименование полиэтилена				SDR11		SDR13,6		SDR17				
Номинальное давление, 10 ⁵ Па (бар)												
ПЭ 100				PN16		PN12,5		PN10				
d, мм	d ₁ , мм	L, мм	B, мм	e, мм	e ₁ , мм	e, мм	e ₁ , мм	e, мм	e ₁ , мм			
180	90	630	442,9	16,4	8,2	13,3	6,7	10,7	5,4			
	110		425,6							10,0	8,1	6,6
	125		412,6							11,4	9,2	7,4
	140		399,6							12,7	10,3	8,3
	160		382,3							14,6	11,8	9,5
200	110	650	452,9	18,2	10,0	14,7	8,1	11,9	6,6			
	125		440,0							11,4	9,2	7,4
	140		427,0							12,7	10,3	8,3
	160		409,6							14,6	11,8	9,5
	180		392,3							16,4	13,3	10,7
225	110	660	479,6	20,5	10,0	16,6	8,1	13,4	6,6			
	125		466,6							11,4	9,2	7,4
	140		453,6							12,7	10,3	8,3
	160		436,3							14,6	11,8	9,5
	180		419,0							16,4	13,3	10,7
	200		401,7							18,2	14,7	11,9
250	160	690	472,9	22,7	14,6	18,4	11,8	14,8	9,5			
	180		455,6							16,4	13,3	10,7
	200		438,3							18,2	14,7	11,9
	225		416,7							20,5	16,6	13,4
280	180	710	491,6	25,4	16,4	20,6	13,3	16,6	10,7			
	200		474,3							18,2	14,7	11,9
	225		452,6							20,5	16,6	13,4
	250		431,0							22,7	18,4	14,8
315	180	1200	786,9	28,6	16,4	23,2	13,3	18,7	10,7			
	200		769,6							18,2	14,7	11,9
	225		747,9							20,5	16,6	13,4
	250		726,3							22,7	18,4	14,8
	280		700,3							25,4	20,6	16,6

Тройник неравнопроходной

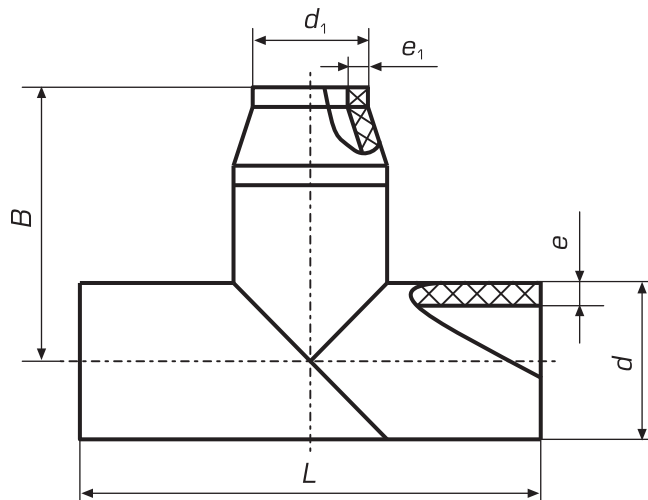
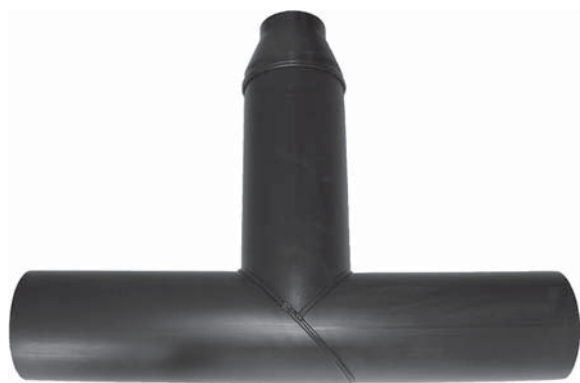
(равнопроходной с приваренным переходом/переходами)

Наименование полиэтилена			SDR11		SDR13,6		SDR17			
Номинальное давление, 10 ⁵ Па (бар)										
ПЭ 100			PN16		PN12,5		PN10			
d, мм	d ₁ , мм	L, мм	B, мм	e, мм	e ₁ , мм	e, мм	e ₁ , мм	e, мм	e ₁ , мм	
355	225	1600	982,6	32,2	20,5	26,1	16,6	21,1	13,4	
	250		960,9				22,7		18,4	14,8
	280		935,0				25,4		20,6	16,6
	315		904,6				28,6		23,2	18,7
400	250	1600	999,9	36,3	22,7	29,4	18,4	23,7	14,8	
	280		973,9				25,4		20,6	16,6
	315		943,6				28,6		23,2	18,7
	355		909,0				32,2		26,1	21,1
450	280	1600	1017,2	40,9	25,4	33,1	20,6	26,7	16,6	
	315		986,9				28,6		23,2	18,7
	355		952,3				32,2		26,1	21,1
	400		913,3				36,3		29,4	23,7
500	315	1600	1030,2	45,4	28,6	36,8	23,2	29,7	18,7	
	355		995,6				32,2		26,1	21,1
	400		956,6				36,3		29,4	23,7
	450		913,3				40,9		33,1	26,7
560	355	1760	1127,5	50,8	32,2	41,2	26,1	33,2	21,1	
	400		1088,6				36,3		29,4	23,7
	450		1045,3				40,9		33,1	26,7
	500		1002,0				45,4		36,8	29,7
630	400	2030	1284,2	57,2	36,3	46,3	29,4	37,4	23,7	
	450		1240,9				40,9		33,1	26,7
	500		1197,6				45,4		36,8	29,7
	560		1145,6				50,8		41,2	33,2
710	450	2710	1840,2	64,5	40,9	52,2	33,1	42,1	26,7	
	500		1796,9				45,4		36,8	29,7
	560		1744,9				50,8		41,2	33,2
	630		1684,3				57,2		46,3	37,4
800	500	2800	1919,8	72,6	45,4	58,8	36,8	47,4	29,7	
	560		1867,8				50,8		41,2	33,2
	630		1807,2				57,2		46,3	37,4
	710		1737,9				64,5		52,2	42,1
900	560	2900	2004,4	-	-	66,1	41,2	53,3	33,2	
	630		1943,8				-		46,3	37,4
	710		1874,5				-		52,2	42,1
	800		1796,6				-		58,8	47,4
1000	630	3000	2080,4	-	-	73,5	46,3	59,3	37,4	
	710		2011,1				-		52,2	42,1
	800		1933,2				-		58,8	47,4
	900		1846,6				-		66,1	53,3
1200	710	3600	2484,4	-	-	-	-	71,1	42,1	
	800		2406,4				-		-	47,4
	900		2319,8				-		-	53,3
	1000		2233,2				-		-	59,3

По согласованию с Заказчиком фасонные детали могут быть изготовлены со значениями SDR7,4, SDR9 и SDR33.

Тройник неравнопроходной

(равнопроходной с приваренным переходом/переходами)



Наименование полиэтилена				SDR21		SDR 26	
Номинальное давление, 10 ⁵ Па (бар)							
ПЭ 100				PN8		PN6,3	
d, мм	d ₁ , мм	L, мм	B, мм	e, мм	e ₁ , мм	e, мм	e ₁ , мм
110	90	540	337,3	5,3	4,3	4,2	3,5
125	90	570	365,3	6,0	4,3	4,8	-
	110		348,0		5,3		4,2
140	90	590	388,3	6,7	4,3	5,4	-
	110		371,0		5,3		4,2
	125		358,0		6,0		4,8
160	90	610	415,6	7,7	4,3	6,2	-
	110		398,3		5,3		4,2
	125		385,3		6,0		4,8
	140		372,3		6,7		5,4
180	90	630	442,9	8,6	4,3	6,9	3,5
	110		425,6		5,3		4,2
	125		412,6		6,0		4,8
	140		399,6		6,7		5,4
	160		382,3		7,7		6,2
200	110	650	452,9	9,6	5,3	7,7	4,2
	125		440,0		6,0		4,8
	140		427,0		6,7		5,4
	160		409,6		7,7		6,2
	180		392,3		8,6		6,9
225	110	660	479,6	10,8	5,3	8,6	4,2
	125		466,6		6,0		4,8
	140		453,6		6,7		5,4
	160		436,3		7,7		6,2
	180		419,0		8,6		6,9
	200		401,7		9,6		7,7

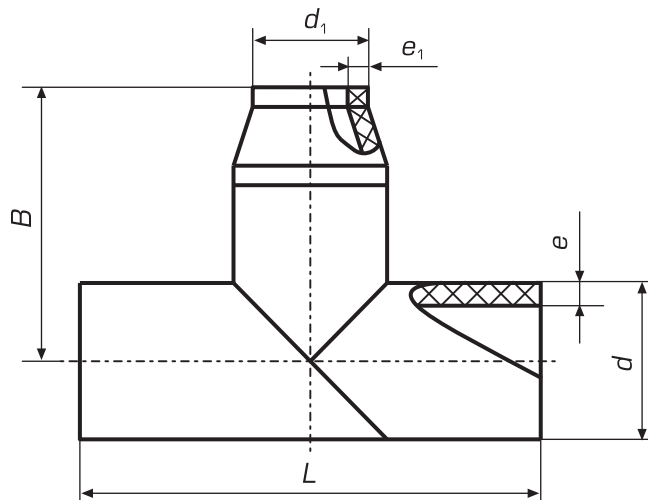
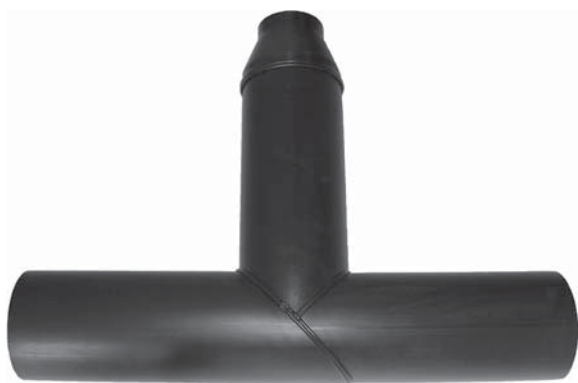
Тройник неравнопроходной

(равнопроходной с приваренным переходом/переходами)

Наименование полиэтилена				SDR21		SDR 26	
Номинальное давление, 10 ⁵ Па (бар)							
ПЭ 100				PN8		PN6,3	
d, мм	d ₁ , мм	L, мм	B, мм	e, мм	e ₁ , мм	e, мм	e ₁ , мм
250	160	690	472,9	11,9	7,7	9,6	6,2
	180		455,6		8,6		6,9
	200		438,3		9,6		7,7
	225		416,7		10,8		8,6
280	180	710	491,6	13,4	8,6	10,7	6,9
	200		474,3		9,6		7,7
	225		452,6		10,8		8,6
	250		431,0		11,9		9,6
315	180	1200	786,9	15,0	8,6	12,1	6,9
	200		769,6		9,6		7,7
	225		747,9		10,8		8,6
	250		726,3		11,9		9,6
	280		700,3		13,4		10,7
355	225	1600	982,6	16,9	10,8	13,6	8,6
	250		960,9		11,9		9,6
	280		935,0		13,4		10,7
	315		904,6		15,0		12,1
400	250	1600	999,9	19,1	11,9	15,3	9,6
	280		973,9		13,4		10,7
	315		943,6		15,0		12,1
	355		909,0		16,9		13,6
450	280	1600	1017,2	21,5	13,4	17,2	10,7
	315		986,9		15,0		12,1
	355		952,3		16,9		13,6
	400		913,3		19,1		15,3
500	315	1600	1030,2	23,9	15,0	19,1	12,1
	355		995,6		16,9		13,6
	400		956,6		19,1		15,3
	450		913,3		21,5		17,2
560	355	1760	1127,5	26,7	16,9	21,4	13,6
	400		1088,6		19,1		15,3
	450		1045,3		21,5		17,2
	500		1002,0		23,9		19,1
630	400	2030	1284,2	30,0	19,1	24,1	15,3
	450		1240,9		21,5		17,2
	500		1197,6		23,9		19,1
	560		1145,6		26,7		21,4
710	450	2710	1840,2	33,9	21,5	27,2	17,2
	500		1796,9		23,9		19,1
	560		1744,9		26,7		21,4
	630		1684,3		30,0		24,1

Тройник неравнопроходной

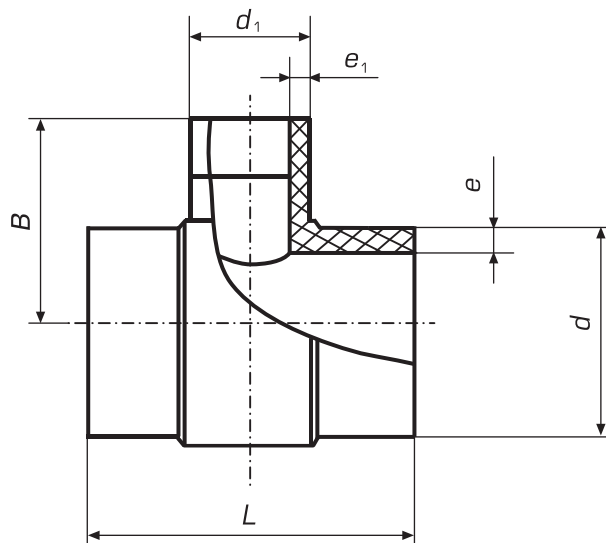
(равнопроходной с приваренным переходом/переходами)



Наименование полиэтилена				SDR21		SDR 26	
Номинальное давление, 10 ⁵ Па (бар)							
ПЭ 100				PN8		PN6,3	
d, мм	d ₁ , мм	L, мм	B, мм	e, мм	e ₁ , мм	e, мм	e ₁ , мм
800	500	2800	1919,8	38,1	23,9	30,6	19,1
	560		1867,8		26,7		21,4
	630		1807,2		30,0		24,1
	710		1737,9		33,9		27,2
900	560	2900	2004,4	42,9	26,7	34,4	21,4
	630		1943,8		30,0		24,1
	710		1874,5		33,9		27,2
	800		1796,6		38,1		30,6
1000	630	3000	2080,4	47,7	30,0	38,2	24,1
	710		2011,1		33,9		27,2
	800		1933,2		38,1		30,6
	900		1846,6		42,9		34,4
1200	710	3600	2484,4	57,2	33,9	45,9	27,2
	800		2406,4		38,1		30,6
	900		2319,8		42,9		34,4
	1000		2233,2		47,7		38,2

Тройник с монолитным корпусом

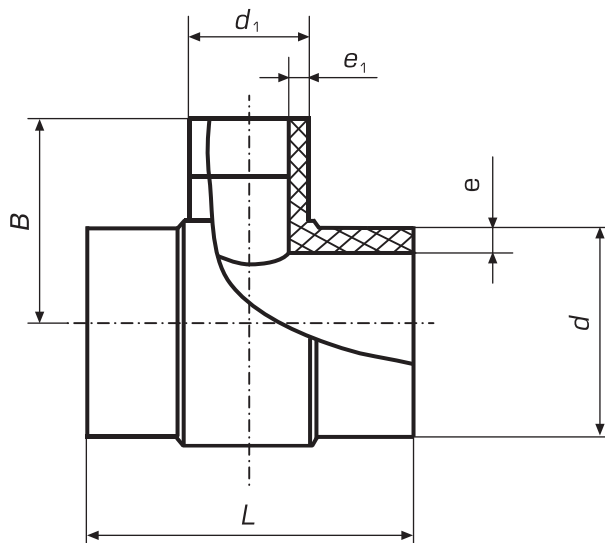
(неравнопроходной монолитный)



Наименование полиэтилена				SDR11		SDR13,6		SDR17	
Номинальное давление, 10 ⁵ Па (бар)									
ПЭ 100				PN16		PN12,5		PN10	
d, мм	d ₁ , мм	L, мм	B, мм	e, мм	e ₁ , мм	e, мм	e ₁ , мм	e, мм	e ₁ , мм
315	110	330	503	28,6	10,0	23,2	8,1	18,7	6,6
	125				11,4		9,2		7,4
	140				12,7		10,3		8,3
	160				14,6		11,8		9,5
	180	350	523		16,4		13,3		10,7
	200	370			18,2		14,7		11,9
	225	395			20,5		16,6		13,4
	250	420			22,7		18,4		14,8
355	110	380	523	32,2	10,0	26,1	8,1	21,1	6,6
	125				11,4		9,2		7,4
	140				12,7		10,3		8,3
	160				14,6		11,8		9,5
	180	400	543		16,4		13,3		10,7
	200	420			18,2		14,7		11,9
	225	445			20,5		16,6		13,4
	250	470			22,7		18,4		14,8
400	110	380	545	36,3	10,0	29,4	8,1	23,7	6,6
	125				11,4		9,2		7,4
	140				12,7		10,3		8,3
	160				14,6		11,8		9,5
	180	400	565		16,4		13,3		10,7
	200	420			18,2		14,7		11,9
	225	445			20,5		16,6		13,4
	250	470			22,7		18,4		14,8
450	110	380	570	40,9	10,0	33,1	8,1	26,7	6,6
	125				11,4		9,2		7,4
	140				12,7		10,3		8,3

Тройник с монолитным корпусом

(неравнопроходной монолитный)



Наименование полиэтилена				SDR11	SDR13,6	SDR17			
Номинальное давление, 10 ⁵ Па (бар)									
ПЭ 100				PN16	PN12,5	PN10			
d, мм	d ₁ , мм	L, мм	B, мм	e, мм	e ₁ , мм	e, мм	e ₁ , мм		
450	160	380	590	40,9	14,6	33,1	11,8	26,7	9,5
	180	400			16,4		13,3		10,7
	200	420			18,2		14,7		11,9
	225	445			20,5		16,6		13,4
	250	470			22,7		18,4		14,8
500	110	380	595	45,4	10,0	36,8	8,1	29,7	6,6
	125				11,4		9,2		7,4
	140				12,7		10,3		8,3
	160	400	615		14,6		11,8		9,5
	180				16,4		13,3		10,7
	200				18,2		14,7		11,9
	225				20,5		16,6		13,4
	250				22,7		18,4		14,8
560	110	380	625	50,8	10,0	41,2	8,1	33,2	6,6
	125				11,4		9,2		7,4
	140				12,7		10,3		8,3
	160	400	645		14,6		11,8		9,5
	180				16,4		13,3		10,7
	200				18,2		14,7		11,9
	225				20,5		16,6		13,4
	250				22,7		18,4		14,8
630	110	380	660	57,2	10,0	46,3	8,1	37,4	6,6
	125				11,4		9,2		7,4
	140				12,7		10,3		8,3
	160	400	680		14,6		11,8		9,5
	180				16,4		13,3		10,7
	200				18,2		14,7		11,9
	225				20,5		16,6		13,4
	250				22,7		18,4		14,8

Тройник с монолитным корпусом

(неравнопроходной монолитный)

Наименование полиэтилена				SDR11		SDR13,6		SDR17	
Номинальное давление, 10 ⁵ Па (бар)									
ПЭ 100				PN16		PN12,5		PN10	
d, мм	d ₁ , мм	L, мм	B, мм	e, мм	e ₁ , мм	e, мм	e ₁ , мм	e, мм	e ₁ , мм
710	110	440	700	64,5	10,0	52,2	8,1	42,1	6,6
	125				11,4		9,2		7,4
	140				12,7		10,3		8,3
	160				14,6		11,8		9,5
	180	460	720		16,4		13,3		10,7
	200	480			18,2		14,7		11,9
	225	505			20,5		16,6		13,4
	250	530			22,7		18,4		14,8
800	110	440	745	72,6	10,0	58,8	8,1	47,4	6,6
	125				11,4		9,2		7,4
	140				12,7		10,3		8,3
	160				14,6		11,8		9,5
	180	460	765		16,4		13,3		10,7
	200	480			18,2		14,7		11,9
	225	505			20,5		16,6		13,4
	250	530			22,7		18,4		14,8
900	110	440	795	-	-	66,1	8,1	53,3	6,6
	125				-		9,2		7,4
	140				-		10,3		8,3
	160				-		11,8		9,5
	180	460	815		-		13,3		10,7
	200	480			-		14,7		11,9
	225	505			-		16,6		13,4
	250	530			-		18,4		14,8
1000	110	440	845	-	-	73,5	8,1	59,3	6,6
	125				-		9,2		7,4
	140				-		10,3		8,3
	160				-		11,8		9,5
	180	460	865		-		13,3		10,7
	200	480			-		14,7		11,9
	225	505			-		16,6		13,4
	250	530			-		18,4		14,8
1200	110	440	945	-	-	-	-	71,1	6,6
	125				-		-		7,4
	140				-		-		8,3
	160				-		-		9,5
	180	460	965		-		-		10,7
	200	480			-		-		11,9
	225	505			-		-		13,4
	250	530			-		-		14,8

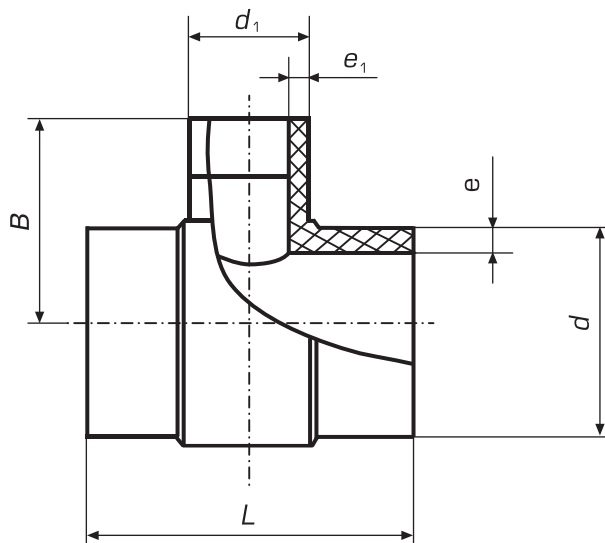
По согласованию с Заказчиком фасонные детали могут быть изготовлены со значениями SDR7,4, SDR9 и SDR33.

Тройник с монолитным корпусом может быть изготовлен с диаметром ответвления (d₁) до 355 мм.

По согласованию с Заказчиком возможно изготовление ответвлений больших диаметров, а также изготовление тройников с монолитным корпусом других типоразмеров в соответствии с ГОСТ 18599-2001 с изм. 1, 2.

Тройник с монолитным корпусом

(неравнопроходной монолитный)



Наименование полиэтилена				SDR21		SDR26	
Номинальное давление, 10 ⁵ Па (бар)							
ПЭ 100				PN8		PN6,3	
d, мм	d ₁ , мм	L, мм	B, мм	e, мм	e ₁ , мм	e, мм	e ₁ , мм
315	110	330	503	15,0	5,3	12,1	4,2
	125				6,0		4,8
	140				6,7		5,4
	160				7,7		6,2
	180	350	523		8,6		6,9
	200	370			9,6		7,7
	225	395			10,8		8,6
	250	420			11,9		9,6
355	110	380	523	16,9	5,3	13,6	4,2
	125				6,0		4,8
	140				6,7		5,4
	160				7,7		6,2
	180	400	543		8,6		6,9
	200	420			9,6		7,7
	225	445			10,8		8,6
	250	470			11,9		9,6
400	110	380	545	19,1	5,3	15,3	4,2
	125				6,0		4,8
	140				6,7		5,4
	160				7,7		6,2
	180	400	565		8,6		6,9
	200	420			9,6		7,7
	225	445			10,8		8,6
	250	470			11,9		9,6
450	110	380	570	21,5	5,3	17,2	4,2
	125				6,0		4,8
	140				6,7		5,4

Тройник с монолитным корпусом

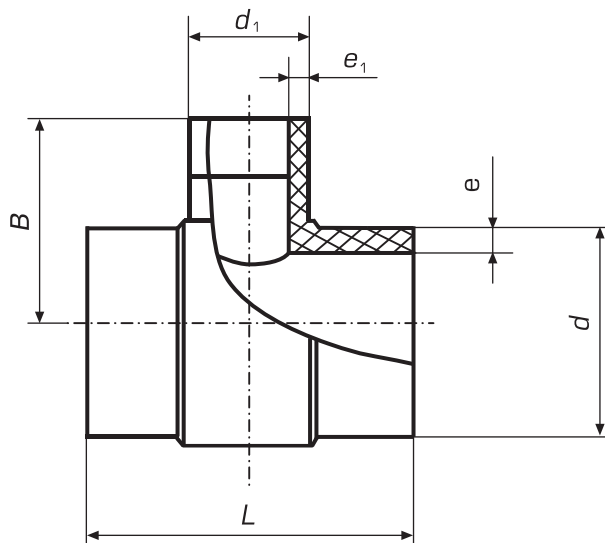
(неравнопроходной монолитный)

Наименование полиэтилена				SDR21		SDR26	
Номинальное давление, 10 ⁵ Па (бар)							
ПЭ 100				PN8		PN6,3	
d, мм	d ₁ , мм	L, мм	B, мм	e, мм	e ₁ , мм	e, мм	e ₁ , мм
450	160	380	590	21,5	7,7	17,2	6,2
	180	400			8,6		6,9
	200	420			9,6		7,7
	225	445			10,8		8,6
	250	470			11,9		9,6
500	110	380	595	23,9	5,3	19,1	4,2
	125				6,0		4,8
	140				6,7		5,4
	160				7,7		6,2
	180	400	615		8,6		6,9
	200	420			9,6		7,7
	225	445			10,8		8,6
	250	470			11,9		9,6
560	110	380	625	26,7	5,3	21,4	4,2
	125				6,0		4,8
	140				6,7		5,4
	160				7,7		6,2
	180	400	645		8,6		6,9
	200	420			9,6		7,7
	225	445			10,8		8,6
	250	470			11,9		9,6
630	110	380	660	30,0	5,3	24,1	4,2
	125				6,0		4,8
	140				6,7		5,4
	160				7,7		6,2
	180	400	680		8,6		6,9
	200	420			9,6		7,7
	225	445			10,8		8,6
	250	470			11,9		9,6
710	110	440	700	33,9	5,3	27,2	4,2
	125				6,0		4,8
	140				6,7		5,4
	160				7,7		6,2
	180	460	720		8,6		6,9
	200	480			9,6		7,7
	225	505			10,8		8,6
	250	530			11,9		9,6
800	110	440	745	38,1	5,3	30,6	4,2
	125				6,0		4,8
	140				6,7		5,4
	160				7,7		6,2
	180	460	765		8,6		6,9
	200	480			9,6		7,7
	225	505			10,8		8,6
	250	530			11,9		9,6

Тройники

Тройник с монолитным корпусом

(неравнопроходной монолитный)



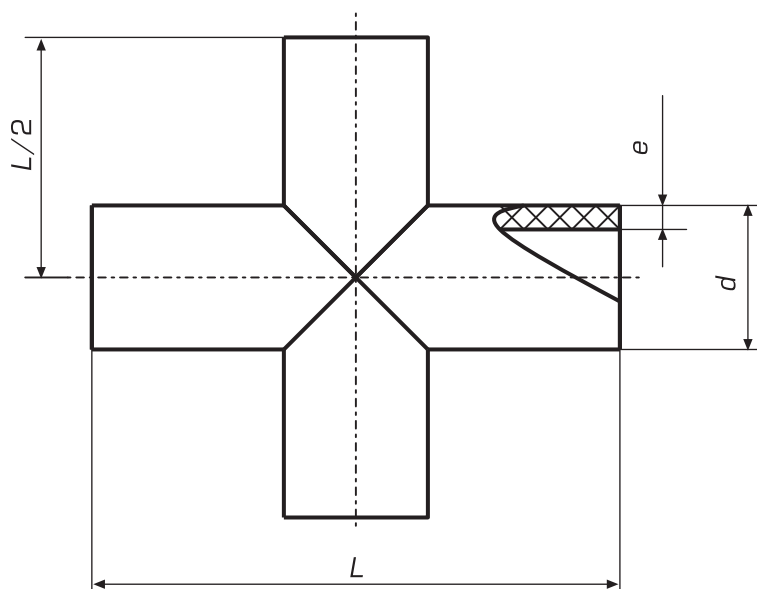
Наименование полиэтилена				SDR21		SDR26	
Номинальное давление, 10 ⁵ Па (бар)							
ПЭ 100				PN8		PN6,3	
d, мм	d ₁ , мм	L, мм	B, мм	e, мм	e ₁ , мм	e, мм	e ₁ , мм
900	110	440	795	42,9	5,3	34,4	4,2
	125				6,0		4,8
	140				6,7		5,4
	160				7,7		6,2
	180	460	815		8,6		6,9
	200	480			9,6		7,7
	225	505			10,8		8,6
	250	530			11,9		9,6
1000	110	440	845	47,7	5,3	38,2	4,2
	125		6,0		4,8		
	140		6,7		5,4		
	160		7,7		6,2		
	180	460	865		8,6		6,9
	200	480			9,6		7,7
	225	505			10,8		8,6
	250	530			11,9		9,6
1200	110	440	945	57,2	5,3	45,9	4,2
	125		6,0		4,8		
	140		6,7		5,4		
	160		7,7		6,2		
	180	460	965		8,6		6,9
	200	480			9,6		7,7
	225	505			10,8		8,6
	250	530			11,9		9,6

По согласованию с Заказчиком фасонные детали могут быть изготовлены со значениями SDR7,4, SDR9 и SDR33.
Тройник с монолитным корпусом может быть изготовлен с диаметром ответвления (d₁) до 355 мм.



КРЕСТОВИНА СВАРНАЯ

Крестовина сварная



Наименование полиэтилена		SDR11		SDR13,6		SDR17		SDR21		SDR26	
Номинальное давление, 10 ⁵ Па (бар)											
ПЭ 100		PN16		PN12,5		PN10		PN 8		PN 6,3	
d, мм	L, мм	e, мм	Масса, кг	e, мм	Масса 1 м, кг	e, мм	Масса 1 м, кг	e, мм	Масса 1 м, кг	e, мм	Масса 1 м, кг
90	520	8,2	2,03	6,7	1,69	5,4	1,40	4,3	1,13	-	-
110	540	10,0	3,07	8,1	2,56	6,6	2,11	5,3	1,74	4,2	1,39
125	570	11,4	4,18	9,2	3,46	7,4	2,82	6,0	2,31	4,8	1,88
140	590	12,7	5,34	10,3	4,43	8,3	3,64	6,7	2,97	5,4	2,42
160	610	14,6	7,14	11,8	5,89	9,5	4,83	7,7	3,98	6,2	3,24
180	630	16,4	9,20	13,3	7,61	10,7	6,23	8,6	5,09	6,9	4,13
200	650	18,2	11,6	14,7	9,52	11,9	7,82	9,6	6,41	7,7	5,20
225	660	20,5	14,6	16,6	12,0	13,4	9,89	10,8	8,07	8,6	6,50
250	690	22,7	18,5	18,4	15,3	14,8	12,5	11,9	10,2	9,6	8,33
280	710	25,4	23,4	20,6	19,4	16,6	15,8	13,4	13,0	10,7	10,5
315	1200	28,6	54,2	23,2	44,8	18,7	36,7	15,0	29,8	12,1	24,4

Крестовина сварная

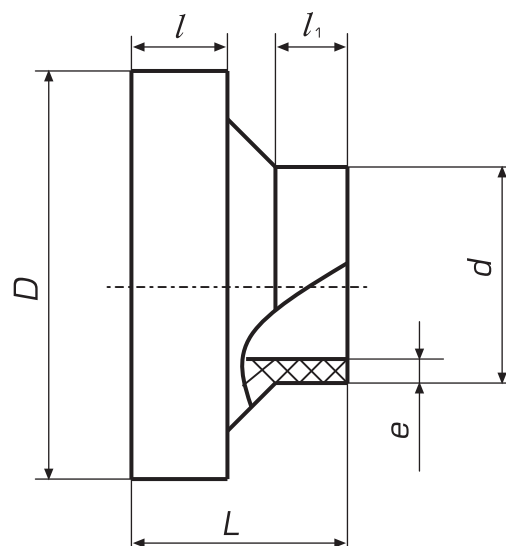
Масса рассчитана при средней плотности полиэтилена 960 кг/м³.

По согласованию с Заказчиком фасонные детали могут быть изготовлены со значениями SDR7,4, SDR9 и SDR33.



ВТУЛКА ПОД ФЛАНЕЦ

Втулка под фланец



Наименование полиэтилена		SDR11		SDR13,6		SDR17		SDR21		SDR26					
Номинальное давление, 10 ⁵ Па (бар)															
ПЭ 100					PN16		PN12,5		PN10		PN 8		PN 6,3		
d, мм	L, мм	D, мм	l, мм	l ₁ , мм	e, мм	Масса, кг	e, мм	Масса, кг	e, мм	Масса, кг	e, мм	Масса, кг	e, мм	Масса, кг	
63	50	102	14	20	5,8	0,135	4,7	0,126	3,8	0,118	-	-	-	-	
75	50	122	16	20	6,8	0,204	5,6	0,193	4,5	0,181	-	-	-	-	
90	50	138	17	20	8,2	0,269	6,7	0,251	5,4	0,236	4,3	0,222	-	-	
110	80	158	20	20	10,0	0,504	8,1	0,461	6,6	0,424	5,3	0,393	4,2	0,365	
125	80	158	25	20	11,4	0,531	9,2	0,474	7,4	0,425	6,0	0,384	4,8	0,350	
140	80	190	25	20	12,7	0,789	10,3	0,719	8,3	0,658	6,7	0,607	5,4	0,565	
160	80	212	30	20	14,6	1,05	11,8	0,958	9,5	0,878	7,7	0,812	6,2	0,758	
180	80	212	30	20	16,4	1,00	13,3	0,882	10,7	0,779	8,6	0,694	6,9	0,623	
200	80	268	32	20	18,2	1,73	14,7	1,58	11,9	1,46	9,6	1,36	7,7	1,27	
225	80	268	34	20	20,5	1,67	16,6	1,49	13,4	1,33	10,8	1,20	8,6	1,09	
250	100	320	40	20	22,7	3,02	18,4	2,74	14,8	2,49	11,9	2,28	9,6	2,12	
280	100	320	40	20	25,4	2,88	20,6	2,53	16,6	2,22	13,4	1,97	10,7	1,75	
315	100	370	50	20	28,6	4,20	23,2	3,75	18,7	3,36	15,0	3,03	12,1	2,77	
355	100	430	50	20	32,2	5,71	26,1	5,14	21,1	4,66	16,9	4,23	13,6	3,89	
400	115	482	50	40	36,3	7,82	29,4	6,98	23,7	6,27	19,1	5,67	15,3	5,17	
450	115	585	60	40	40,9	12,9	33,1	11,8	26,7	10,9	21,5	10,2	17,2	9,52	
500	115	585	60	40	45,4	12,0	36,8	10,7	29,7	9,54	23,9	8,60	19,1	7,80	
560	125	685	60	40	50,8	18,0	41,2	16,2	33,2	14,7	26,7	13,4	21,4	12,3	
630	125	685	60	40	57,2	16,4	46,3	14,2	37,4	12,3	30,0	10,6	24,1	9,27	
710	135	805	70	40	64,5	25,9	52,2	22,8	42,1	20,1	33,9	17,9	27,2	16,0	
800	135	900	70	40	72,6	32,2	58,8	28,3	47,4	24,9	38,1	22,1	30,6	19,8	
900	135	1005	70	40	-	40,0	66,1	34,9	53,3	30,7	42,9	27,1	34,4	24,1	
1000	145	1110	80	40	-	53,0	73,5	46,4	59,3	40,7	47,7	36,0	38,2	32,0	
1200	145	1330	80	40	-	-	-	66,2	71,1	58,1	57,2	51,3	45,9	45,6	

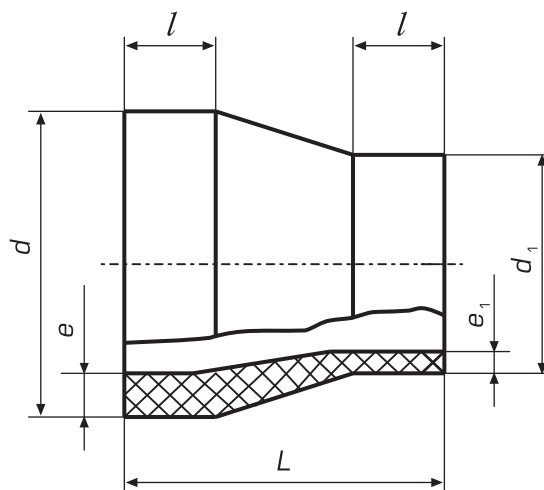
Масса рассчитана при средней плотности полиэтилена 960 кг/м³.

По согласованию с Заказчиком фасонные детали могут быть изготовлены со значениями SDR7,4, SDR9 и SDR33.



ПЕРЕХОДЫ

Переход стандартный



Наименование полиэтилена				SDR11			SDR13,6			SDR17						
Номинальное давление, 10 ⁵ Па (бар)																
ПЭ 100				PN16			PN12,5			PN10						
d, мм	d ₁ , мм	L, мм	l, мм	e, мм	e ₁ , мм	масса, кг	e, мм	e ₁ , мм	масса, кг	e, мм	e ₁ , мм	масса, кг				
50	40	58,7	25	4,6	3,7	0,033	-	-	-	-	-	-				
63	40	69,9	25	5,8	3,7	0,053	-	-	-	-	-	-				
	50	61,3			4,6	0,054										
75	40	80,3	25	6,8	3,7	0,078	5,6	-	-	4,5	-	-				
	50	71,7			4,6	0,079										
	63	60,4			5,8	0,078							4,7	0,065	3,8	0,052
90	50	84,6	25	8,2	4,6	0,121	6,7	-	-	5,4	-	-				
	63	73,4			5,8	0,120							4,7	0,100	3,8	0,081
	75	63,0			6,8	0,116							5,6	0,097	4,5	0,078
110	50	102,0	25	10,0	4,6	0,198	8,1	-	-	6,6	-	-				
	63	90,7			5,8	0,197							4,7	0,164	3,8	0,133
	75	80,3			6,8	0,192							5,6	0,161	4,5	0,130
	90	67,3			8,2	0,183							6,7	0,153	5,4	0,124
125	63	103,7	25	11,4	5,8	0,273	9,2	4,7	0,227	7,4	3,8	0,182				
	75	93,3			6,8	0,268							5,6	0,224	4,5	0,180
	90	80,3			8,2	0,260							6,7	0,215	5,4	0,173
	110	63,0			10,0	0,234							8,1	0,194	6,6	0,157

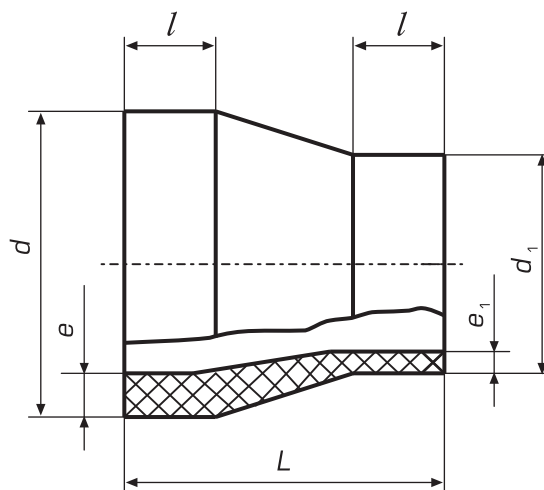
Масса рассчитана при средней плотности полиэтилена 960 кг/м³.

Переход стандартный

Наименование полиэтилена				SDR11			SDR13,6			SDR17			
Номинальное давление, 10 ⁵ Па (бар)													
ПЭ 100				PN16			PN12,5			PN10			
d, мм	d ₁ , мм	L, мм	l, мм	e, мм	e ₁ , мм	масса, кг	e, мм	e ₁ , мм	масса, кг	e, мм	e ₁ , мм	масса, кг	
140	75	106,3	25	12,7	12,7	6,8	10,3	10,3	0,360	8,3	8,3	4,5	
	90	93,3				8,2			0,351			5,4	0,236
	110	76,0				10,0			0,326			6,6	0,219
	125	63,0				11,4			0,298			7,4	0,198
160	90	110,6	25	14,6	14,6	8,2	11,8	11,8	0,505	9,5	9,5	5,4	
	110	93,3				10,0			0,480			6,6	0,322
	125	80,3				11,4			0,451			7,4	0,301
	140	67,3				12,7			0,410			8,3	0,273
180	90	127,9	25	16,4	16,4	8,2	13,3	13,3	0,695	10,7	10,7	5,4	
	110	110,6				10,0			0,670			6,6	0,450
	125	97,6				11,4			0,642			7,4	0,429
	140	84,6				12,7			0,600			8,3	0,401
	160	67,3				14,6			0,527			9,5	0,351
200	110	127,9	25	18,2	18,2	10,0	14,7	14,7	0,901	11,9	11,9	6,6	
	125	115,0				11,4			0,873			7,4	0,584
	140	102,0				12,7			0,831			8,3	0,557
	160	84,6				14,6			0,759			9,5	0,507
	180	67,3				16,4			0,657			10,7	0,438
225	110	149,6	25	20,5	20,5	10,0	16,6	16,6	1,25	13,4	13,4	6,6	
	125	136,6				11,4			1,23			7,4	0,824
	140	123,6				12,7			1,18			8,3	0,797
	160	106,3				14,6			1,11			9,5	0,746
	180	89,0				16,4			1,01			10,7	0,677
	200	71,7				18,2			0,879			11,9	0,586
250	160	127,9	25	22,7	22,7	14,6	18,4	18,4	1,54	14,8	14,8	9,5	
	180	110,6				16,4			1,44			10,7	0,965
	200	93,3				18,2			1,31			11,9	0,875
	225	71,7				20,5			1,10			13,4	0,731
280	180	136,6	25	25,4	25,4	16,4	20,6	20,6	2,07	16,6	16,6	10,7	
	200	119,3				18,2			1,94			11,9	1,30
	225	97,6				20,5			1,73			13,4	1,16
	250	76,0				22,7			1,45			14,8	0,967
315	180	186,9	35	28,6	28,6	16,4	23,2	23,2	3,33	18,7	18,7	10,7	
	200	169,6				18,2			3,22			11,9	2,16
	225	147,9				20,5			3,03			13,4	2,04
	250	126,3				22,7			2,79			14,8	1,86
	280	100,3				25,4			2,40			16,6	1,60

По согласованию с Заказчиком фасонные детали могут быть изготовлены со значениями SDR7,4, SDR9 и SDR33.

Переход стандартный



Наименование полиэтилена				SDR11			SDR13,6			SDR17		
Номинальное давление, 10 ⁵ Па (бар)												
ПЭ 100				PN16			PN12,5			PN10		
d, мм	d ₁ , мм	L, мм	l, мм	e, мм	e ₁ , мм	масса, кг	e, мм	e ₁ , мм	масса, кг	e, мм	e ₁ , мм	масса, кг
355	225	182,6	35	32,2	20,5	4,41	26,1	16,6	3,66	21,1	13,4	2,97
	250	160,9			22,7	4,16		18,4	3,45		14,8	2,79
	280	135,0			25,4	3,77		20,6	3,13		16,6	2,53
	315	104,6			28,6	3,19		23,2	2,64		18,7	2,13
400	250	199,9	35	36,3	22,7	6,07	29,4	18,4	5,04	23,7	14,8	4,08
	280	173,9			25,4	5,69		20,6	4,72		16,6	3,82
	315	143,6			28,6	5,10		23,2	4,24		18,7	3,42
	355	109,0			32,2	4,22		26,1	3,50		21,1	2,82
450	280	217,2	35	40,9	25,4	8,35	33,1	20,6	6,93	26,7	16,6	5,61
	315	186,9			28,6	7,76		23,2	6,45		18,7	5,21
	355	152,3			32,2	6,88		26,1	5,71		21,1	4,62
	400	113,3			36,3	5,58		29,4	4,62		23,7	3,73
500	315	230,2	35	45,4	28,6	11,0	36,8	23,2	9,16	29,7	18,7	7,42
	355	195,6			32,2	10,1		26,1	8,42		21,1	6,83
	400	156,6			36,3	8,84		29,4	7,34		23,7	5,93
	450	113,3			40,9	6,97		33,1	5,77		26,7	4,66
560	355	247,5	35	50,8	32,2	14,9	41,2	26,1	12,4	33,2	21,1	10,1
	400	208,6			36,3	13,6		29,4	11,3		23,7	9,17
	450	165,3			40,9	11,8		33,1	9,77		26,7	7,90
	500	122,0			45,4	9,37		36,8	7,78		29,7	6,28
630	400	269,2	35	57,2	36,3	20,6	46,3	29,4	17,1	37,4	23,7	13,9
	450	225,9			40,9	18,7		33,1	15,6		26,7	12,6
	500	182,6			45,4	16,4		36,8	13,6		29,7	11,0
	560	130,6			50,8	12,7		41,2	10,5		33,2	8,51

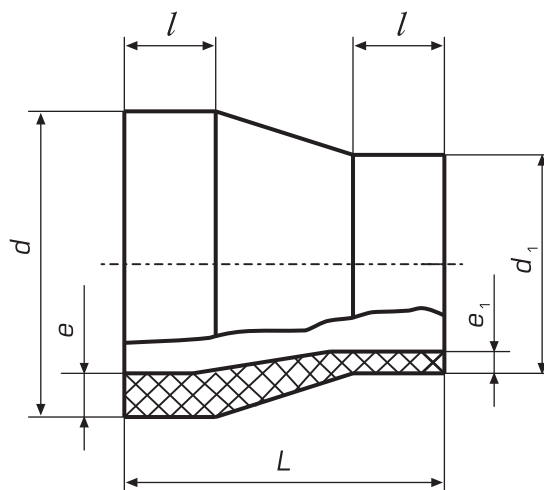
Масса рассчитана при средней плотности полиэтилена 960 кг/м³.

Переход стандартный

Наименование полиэтилена				SDR11			SDR13,6			SDR17		
Номинальное давление, 10 ⁵ Па (бар)												
ПЭ 100				PN16			PN12,5			PN10		
d, мм	d ₁ , мм	L, мм	l, мм	e, мм	e ₁ , мм	масса, кг	e, мм	e ₁ , мм	масса, кг	e, мм	e ₁ , мм	масса, кг
710	450	485,2	130	64,5	40,9	46,3	52,2	33,1	38,4	42,1	26,7	30,8
	500	441,9			45,4	45,1		36,8	37,4		29,7	30,0
	560	389,9			50,8	43,0		41,2	35,6		33,2	28,5
	630	329,3			57,2	39,6		46,3	32,8		37,4	26,2
800	500	519,8	130	72,6	45,4	62,6	58,8	36,8	51,9	47,4	29,7	41,7
	560	467,8			50,8	60,5		41,2	50,2		33,2	40,2
	630	407,2			57,2	57,1		46,3	47,3		37,4	37,9
	710	337,9			64,5	51,8		52,2	42,8		42,1	34,2
900	560	554,4	130	-	-	-	66,1	41,2	70,0	53,3	33,2	56,2
	630	493,8			-	-		46,3	67,1		37,4	53,9
	710	424,5			-	-		52,2	62,7		42,1	50,2
	800	346,6			-	-		58,8	55,8		47,4	44,6
1000	630	580,4	130	-	-	-	73,5	46,3	91,8	59,3	37,4	73,5
	710	511,1			-	-		52,2	87,3		42,1	69,8
	800	433,2			-	-		58,8	80,3		47,4	64,1
	900	346,6			-	-		66,1	69,9		53,3	55,7
1200	710	684,4	130	-	-	-	-	-	-	71,1	42,1	120,7
	800	606,4			-	-		-	-		47,4	115,0
	900	519,8			-	-		-	-		53,3	106,5
	1000	433,2			-	-		-	-		59,3	95,6

По согласованию с Заказчиком фасонные детали могут быть изготовлены со значениями SDR7,4, SDR9 и SDR33.

Переход стандартный



Наименование полиэтилена				SDR21			SDR26		
Номинальное давление, 10 ⁵ Па (бар)									
ПЭ 100				PN8			PN6,3		
d, мм	d ₁ , мм	L, мм	l, мм	e, мм	e ₁ , мм	масса, кг	e, мм	e ₁ , мм	масса, кг
110	90	67,3	25	5,3	4,3	0,103	-	-	-
125	90	80,3	25	6,0	4,3	0,145	4,8	-	-
	110	63,0			5,3	0,131		4,2	0,106
140	90	93,3	25	6,7	4,3	0,197	5,4	3,5	0,161
	110	76,0			5,3	0,183		4,2	0,149
	125	63,0			6,0	0,166		4,8	0,135
160	90	110,6	25	7,7	4,3	0,283	6,2	3,5	0,233
	110	93,3			5,3	0,270		4,2	0,220
	125	80,3			6,0	0,252		4,8	0,206
	140	67,3			6,7	0,229		5,4	0,187
180	90	127,9	25	8,6	4,3	0,388	6,9	3,5	0,317
	110	110,6			5,3	0,375		4,2	0,304
	125	97,6			6,0	0,358		4,8	0,291
	140	84,6			6,7	0,335		5,4	0,273
	160	67,3			7,7	0,293		6,2	0,239
200	110	127,9	25	9,6	5,3	0,507	7,7	4,2	0,411
	125	115,0			6,0	0,489		4,8	0,397
	140	102,0			6,7	0,466		5,4	0,380
	160	84,6			7,7	0,424		6,2	0,346
	180	67,3			8,6	0,366		6,9	0,297

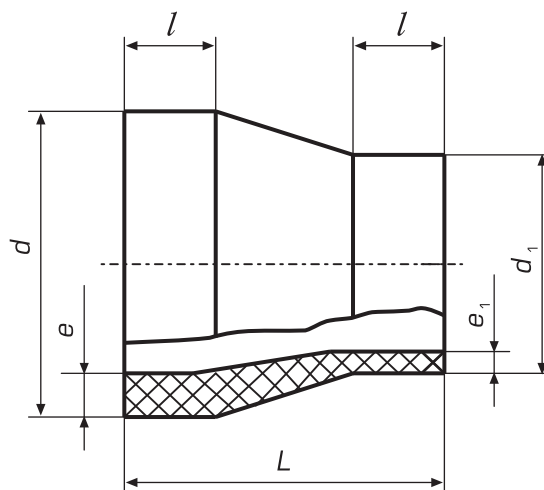
Масса рассчитана при средней плотности полиэтилена 960 кг/м³.

Переход стандартный

Наименование полиэтилена				SDR21			SDR26		
Номинальное давление, 10 ⁵ Па (бар)									
ПЭ 100				PN8			PN6,3		
d, мм	d ₁ , мм	L, мм	l, мм	e, мм	e ₁ , мм	масса, кг	e, мм	e ₁ , мм	масса, кг
225	110	149,6	25	10,8	5,3	0,706	8,6	4,2	0,570
	125	136,6			6,0	0,687		4,8	0,557
	140	123,6			6,7	0,664		5,4	0,539
	160	106,3			7,7	0,623		6,2	0,506
	180	89,0			8,6	0,564		6,9	0,457
	200	71,7			9,6	0,490		7,7	0,397
250	160	127,9	25	11,9	7,7	0,862	9,6	6,2	0,706
	180	110,6			8,6	0,803		6,9	0,655
	200	93,3			9,6	0,730		7,7	0,595
	225	71,7			10,8	0,609		8,6	0,495
280	180	136,6	25	13,4	8,6	1,16	10,7	6,9	0,941
	200	119,3			9,6	1,09		7,7	0,882
	225	97,6			10,8	0,967		8,6	0,782
	250	76,0			11,9	0,807		9,6	0,656
315	180	186,9	35	15,0	8,6	1,86	12,1	6,9	1,52
	200	169,6			9,6	1,80		7,7	1,47
	225	147,9			10,8	1,69		8,6	1,38
	250	126,3			11,9	1,55		9,6	1,27
	280	100,3			13,4	1,34		10,7	1,09
355	225	182,6	35	16,9	10,8	2,46	13,6	8,6	2,00
	250	160,9			11,9	2,31		9,6	1,89
	280	135,0			13,4	2,10		10,7	1,71
	315	104,6			15,0	1,77		12,1	1,44
400	250	199,9	35	19,1	11,9	3,40	15,3	9,6	2,77
	280	173,9			13,4	3,19		10,7	2,58
	315	143,6			15,0	2,85		12,1	2,32
	355	109,0			16,9	2,35		13,6	1,91
450	280	217,2	35	21,5	13,4	4,68	17,2	10,7	3,79
	315	186,9			15,0	4,33		12,1	3,53
	355	152,3			16,9	3,83		13,6	3,12
	400	113,3			19,1	3,11		15,3	2,52
500	315	230,2	35	23,9	15,0	6,16	19,1	12,1	5,02
	355	195,6			16,9	5,66		13,6	4,61
	400	156,6			19,1	4,94		15,3	4,01
	450	113,3			21,5	3,88		17,2	3,15
560	355	247,5	35	26,7	16,9	8,35	21,4	13,6	6,79
	400	208,6			19,1	7,63		15,3	6,20
	450	165,3			21,5	6,57		17,2	5,33
	500	122,0			23,9	5,22		19,1	4,24

По согласованию с Заказчиком фасонные детали могут быть изготовлены со значениями SDR7,4, SDR9 и SDR33.

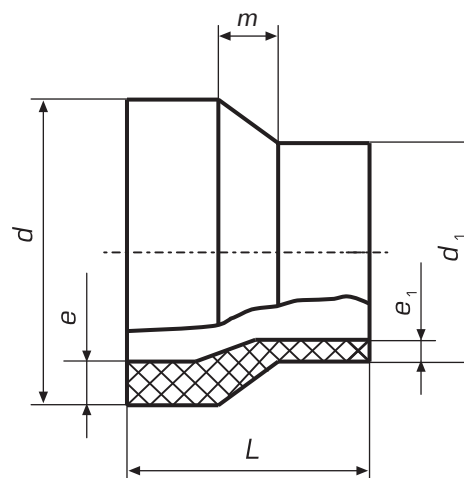
Переход стандартный



Наименование полиэтилена				SDR21			SDR26		
Номинальное давление, 10 ⁵ Па (бар)									
ПЭ 100				PN8			PN6,3		
d, мм	d ₁ , мм	L, мм	l, мм	e, мм	e ₁ , мм	масса, кг	e, мм	e ₁ , мм	масса, кг
630	400	269,2	35	30,0	19,1	11,5	24,1	15,3	9,38
	450	225,9			21,5	10,5		17,2	8,52
	500	182,6			23,9	9,12		19,1	7,42
	560	130,6			26,7	7,06		21,4	5,75
710	450	485,2	130	33,9	21,5	25,8	27,2	17,2	21,0
	500	441,9			23,9	25,1		19,1	20,4
	560	389,9			26,7	23,9		21,4	19,4
	630	329,3			30,0	21,9		24,1	17,8
800	500	519,8	130	38,1	23,9	34,8	30,6	19,1	28,3
	560	467,8			26,7	33,6		21,4	27,3
	630	407,2			30,0	31,7		24,1	25,8
	710	337,9			33,9	28,7		27,2	23,3
900	560	554,4	130	42,9	26,7	47,0	34,4	21,4	38,2
	630	493,8			30,0	45,0		24,1	36,6
	710	424,5			33,9	42,1		27,2	34,2
	800	346,6			38,1	37,3		30,6	30,3
1000	630	580,4	130	47,7	30,0	61,3	38,2	24,1	49,8
	710	511,1			33,9	58,3		27,2	47,4
	800	433,2			38,1	53,6		30,6	43,5
	900	346,6			42,9	46,6		34,4	37,8
1200	710	684,4	130	57,2	33,9	101	45,9	27,2	81,9
	800	606,4			38,1	96,0		30,6	78,0
	900	519,8			42,9	89,0		34,4	72,3
	1000	433,2			47,7	79,9		38,2	64,8

Масса рассчитана при средней плотности полиэтилена 960 кг/м³.

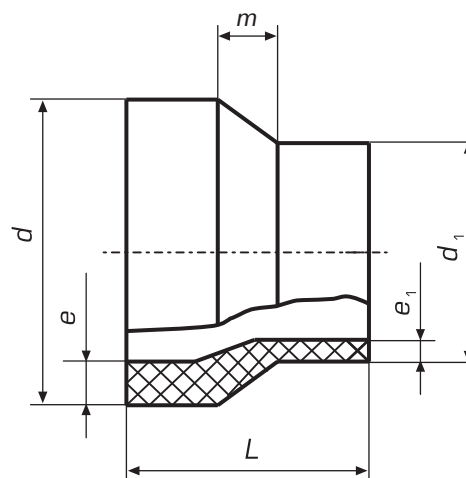
Переход укороченный



Наименование полиэтилена				SDR11			SDR13,6		
Номинальное давление, 10 ⁵ Па (бар)									
ПЭ 100				PN16			PN12,5		
d, мм	d ₁ , мм	L, мм	m, не менее, мм	e, мм	e ₁ , мм	масса, кг	e, мм	e ₁ , мм	масса, кг
560	355	159,2	59,2	50,8	32,2	11,3	41,2	26,1	9,49
	400	146,2	46,2		36,3	10,9		29,4	9,15
	450	131,8	31,8		40,9	10,3		33,1	8,64
	500	117,3	17,3		45,4	9,5		36,8	7,92
630	400	166,4	66,4	57,2	36,3	15,2	46,3	29,4	12,7
	450	152,0	52,0		40,9	14,6		33,1	12,2
	500	137,5	37,5		45,4	13,8		36,8	11,5
	560	120,2	20,2		50,8	12,4		41,2	10,4
710	450	280,1	75,1	64,5	40,9	28,2	52,2	33,1	23,5
	500	265,6	60,6		45,4	28,3		36,8	23,6
	560	248,3	43,3		50,8	28,3		41,2	23,6
	630	228,1	23,1		57,2	28,0		46,3	23,2
800	500	291,6	86,6	72,6	45,4	37,6	58,8	36,8	31,4
	560	274,3	69,3		50,8	37,5		41,2	31,4
	630	254,1	49,1		57,2	37,2		46,3	31,0
	710	176,0	26,0		64,5	29,0		52,2	24,1
900	560	303,1	98,1	-	-	-	66,1	41,2	42,0
	630	282,9	77,9		-	-		46,3	41,6
	710	204,8	54,8		-	-		52,2	34,7
	800	178,9	28,9		-	-		58,8	31,3
1000	630	311,8	106,8	-	-	-	73,5	46,3	54,7
	710	233,7	83,7		-	-		52,2	47,8
	800	207,7	57,7		-	-		58,8	44,3
	900	178,9	28,9		-	-		66,1	39,2
1200	710	291,5	141,5	-	-	-	-	-	-
	800	265,5	115,5		-	-		-	-
	900	236,6	86,6		-	-		-	-
	1000	207,7	57,7		-	-		-	-

По согласованию с Заказчиком фасонные детали могут быть изготовлены со значениями SDR7,4, SDR9 и SDR33.

Переход укороченный



Наименование полиэтилена				SDR17			SDR21			SDR26		
Номинальное давление, 10 ⁵ Па (бар)												
ПЭ 100				PN10			PN8,			PN6,3		
d, мм	d ₁ , мм	L, мм	m, не менее, мм	e, мм	e ₁ , мм	масса, кг	e, мм	e ₁ , мм	масса, кг	e, мм	e ₁ , мм	масса, кг
560	355	159,2	59,2	33,2	21,1	7,87	26,7	16,9	6,46	21,4	13,6	5,29
	400	146,2	46,2		23,7	7,58		19,1	6,23		15,3	5,08
	450	131,8	31,8		26,7	7,13		21,5	5,85		17,2	4,77
	500	117,3	17,3		29,7	6,53		23,9	5,34		19,1	4,34
630	400	166,4	66,4	37,4	23,7	10,6	30	19,1	8,69	24,1	15,3	7,11
	450	152,0	52,0		26,7	10,1		21,5	8,32		17,2	6,80
	500	137,5	37,5		29,7	9,52		23,9	7,81		19,1	6,37
	560	120,2	20,2		33,2	8,55		26,7	6,99		21,4	5,70
710	450	280,1	75,1	42,1	26,7	19,5	33,9	21,5	16,0	27,2	17,2	13,1
	500	265,6	60,6		29,7	19,5		23,9	16,0		19,1	13,1
	560	248,3	43,3		33,2	19,5		26,7	15,9		21,4	13,0
	630	228,1	23,1		37,4	19,1		30	15,6		24,1	12,7
800	500	291,6	86,6	47,4	29,7	26,0	38,1	23,9	21,4	30,6	19,1	17,5
	560	274,3	69,3		33,2	26,0		26,7	21,3		21,4	17,4
	630	254,1	49,1		37,4	25,6		30	21,0		24,1	17,1
	710	176,0	26,0		42,1	19,9		33,9	16,3		27,2	13,3
900	560	303,1	98,1	53,3	33,2	34,8	42,9	26,7	28,6	34,4	21,4	23,4
	630	282,9	77,9		37,4	34,0		30	28,3		24,1	23,1
	710	204,8	54,8		42,1	28,7		33,9	23,6		27,2	19,2
	800	178,9	28,9		47,4	25,8		38,1	21,2		30,6	17,2
1000	630	311,8	106,8	59,3	37,4	45,2	47,7	30	37,1	38,2	24,1	30,4
	710	233,7	83,7		42,1	39,5		33,9	32,5		27,2	26,5
	800	207,7	57,7		47,4	36,6		38,1	30,0		30,6	24,5
	900	178,9	28,9		53,3	32,3		42,9	26,4		34,4	21,5
1200	710	291,5	141,5	71,1	42,1	67,4	57,2	33,9	55,6	45,9	27,2	45,5
	800	265,5	115,5		47,4	64,5		38,1	53,1		30,6	43,5
	900	236,6	86,6		53,3	60,2		42,9	49,5		34,4	40,5
	1000	207,7	57,7		59,3	54,5		47,7	44,7		38,2	36,5

Масса рассчитана при средней плотности полиэтилена 960 кг/м³.

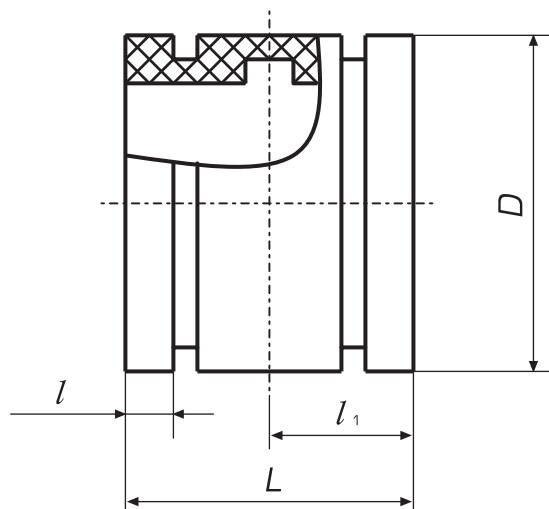
По согласованию с Заказчиком фасонные детали могут быть изготовлены со значениями SDR7,4, SDR9 и SDR33.



МУФТА ЗАЩИТНАЯ

Муфта защитная

для прохода полиэтиленовых труб сквозь стену
бетонного колодца



Наружный диаметр ПЭ трубы, мм	D , мм	L , мм	l , мм	l_1 , мм	масса, кг
110	140	150	35	75	0,586
125	155	150	35	75	0,656
140	177	150	35	75	0,983
160	194	150	35	75	1,05
180	220	150	35	75	1,39
200	248	150	35	75	1,73
225	274	150	35	75	1,97
250	300	150	35	75	2,22
280	330	150	35	75	2,46
315	365	150	35	75	2,74
355	397	150	35	75	2,53
400	445	180	50	90	3,84
450	495	180	50	90	4,35
500	550	210	65	105	6,55
560	610	210	65	105	7,29
630	690	250	80	125	10,8
710	780	300	105	150	17,9
800	880	370	140	185	29,7
900	980	510	210	255	47,2
1000	1090	350	130	175	37,3
1200	1300	480	195	240	57,6

Масса рассчитана при средней плотности полиэтилена 960 кг/м³.

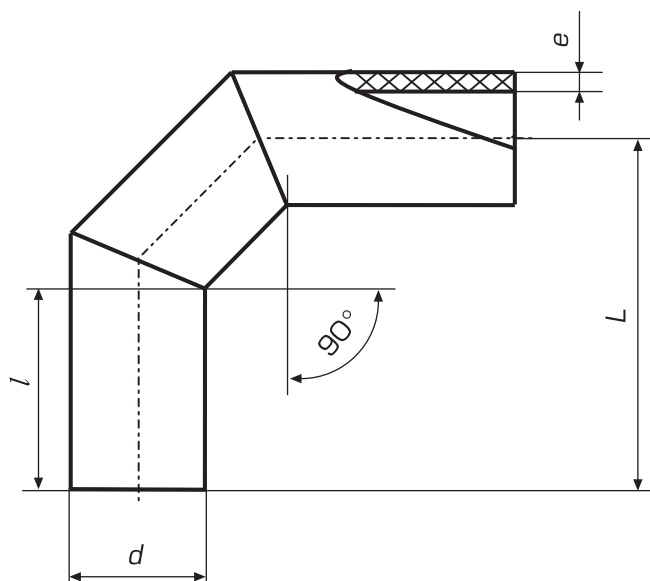
Муфты защитные для ПЭ труб диаметром 110–900 мм рекомендуются для бетонных колодцев диаметром 1,0 и 1,5 м.

Муфты защитные для ПЭ труб диаметром 1000–1200 мм рекомендуются для бетонных колодцев диаметром 1,5 м.



ОТВОДЫ

Отвод сварной 90° односекционный

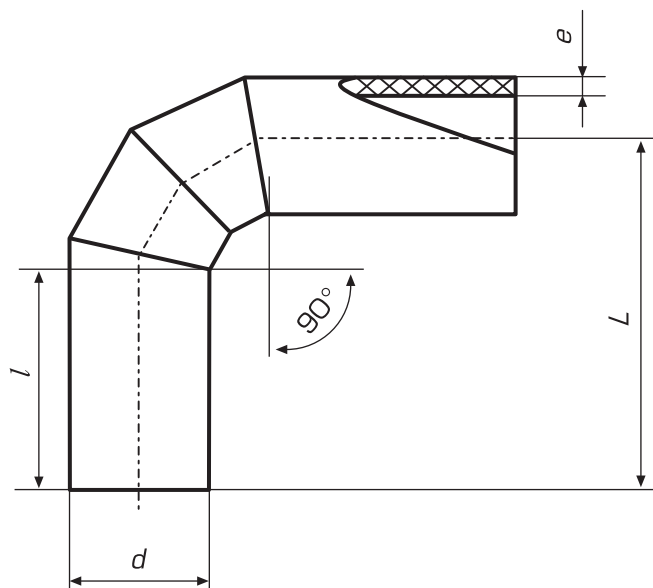


Наименование полиэтилена		SDR11		SDR13,6		SDR17		SDR21		SDR26		
Номинальное давление, 10 ⁵ Па (бар)												
ПЭ 100			PN16		PN12,5		PN10		PN 8		PN 6,3	
d, мм	L, мм	l, мм	e, мм	Масса, кг	e, мм	Масса, кг	e, мм	Масса, кг	e, мм	Масса, кг	e, мм	Масса, кг
50	196	100	4,6	0,225	-	-	-	-	-	-	-	-
63	302	200	5,8	0,577	4,7	0,478	3,8	0,394	-	-	-	-
75	308	200	6,8	0,819	5,6	0,686	4,5	0,564	-	-	-	-
90	351	200	8,2	1,42	6,7	1,18	5,4	0,976	4,3	0,790	-	-
110	361	200	10,0	2,15	8,1	1,79	6,6	1,48	5,3	1,21	4,2	0,970
125	369	200	11,4	2,84	9,2	2,35	7,4	1,91	6,0	1,57	4,8	1,27
140	376	200	12,7	3,59	10,3	2,98	8,3	2,45	6,7	2,00	5,4	1,63
160	521	300	14,6	6,16	11,8	5,08	9,5	4,17	7,7	3,43	6,2	2,80
180	531	300	16,4	7,90	13,3	6,54	10,7	5,35	8,6	4,37	6,9	3,54
200	541	300	18,2	9,89	14,7	8,15	11,9	6,70	9,6	5,49	7,7	4,45
225	554	300	20,5	12,8	16,6	10,6	13,4	8,67	10,8	7,07	8,6	5,70
250	566	300	22,7	16,0	18,4	13,2	14,8	10,8	11,9	8,81	9,6	7,20
280	702	350	25,4	24,6	20,6	20,4	16,6	16,7	13,4	13,7	10,7	11,0
315	720	350	28,6	31,8	23,2	26,3	18,7	21,5	15,0	17,5	12,1	14,3
355	790	400	32,2	44,5	26,1	36,9	21,1	30,3	16,9	24,6	13,6	20,0
400	812	400	36,3	57,8	29,4	47,9	23,7	39,2	19,1	32,0	15,3	26,0
450	908	400	40,9	80,5	33,1	66,5	26,7	54,5	21,5	44,5	17,2	36,0
500	933	400	45,4	102	36,8	84,1	29,7	69,0	23,9	56,3	19,1	45,6
560	1163	600	50,8	164	41,2	135	33,2	111	26,7	90,5	21,4	73,3
630	1198	600	57,2	213	46,3	175	37,4	144	30,0	117	24,1	95,2
710	1779	1000	64,5	410	52,2	338	42,1	277	33,9	226	27,2	183
800	1824	1000	72,6	532	58,8	437	47,4	358	38,1	293	30,6	237
900	1874	1000	-	-	66,1	567	53,3	463	42,9	379	34,4	307
1000	1924	1000	-	-	73,5	715	59,3	586	47,7	480	38,2	387
1200	2024	1000	-	-	-	-	71,1	880	57,2	718	45,9	583

Можем изготовить отводы с углом поворота кратным 5°.

Размер *l* и количество секций отвода могут быть изменены по согласованию с Заказчиком.

Отвод сварной 90° двухсекционный

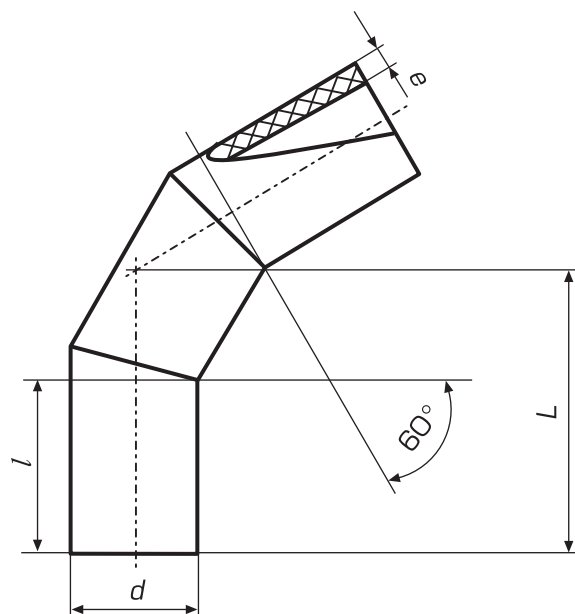


Наименование полиэтилена			SDR11	SDR13,6	SDR17	SDR21	SDR26					
Номинальное давление, 10 ⁵ Па (бар)												
ПЭ 100			PN16		PN12,5		PN10		PN 8		PN 6,3	
d, мм	L, мм	l, мм	e, мм	Масса, кг	e, мм	Масса, кг	e, мм	Масса, кг	e, мм	Масса, кг	e, мм	Масса, кг
110	460	200	10,0	2,48	8,1	2,07	6,6	1,71	5,3	1,40	4,2	1,12
125	467	200	11,4	3,27	9,2	2,71	7,4	2,21	6,0	1,81	4,8	1,47
140	475	200	12,7	4,13	10,3	3,43	8,3	2,82	6,7	2,30	5,4	1,88
160	653	300	14,6	7,55	11,8	6,23	9,5	5,11	7,7	4,20	6,2	3,43
180	663	300	16,4	9,67	13,3	8,00	10,7	6,55	8,6	5,35	6,9	4,34
200	673	300	18,2	12,1	14,7	9,95	11,9	8,18	9,6	6,71	7,7	5,44
225	686	300	20,5	15,6	16,6	12,9	13,4	10,6	10,8	8,62	8,6	6,95
250	698	300	22,7	19,5	18,4	16,0	14,8	13,2	11,9	10,7	9,6	8,76
280	900	350	25,4	31,0	20,6	25,7	16,6	21,0	13,4	17,2	10,7	13,9
315	917	350	28,6	40,0	23,2	33,0	18,7	27,1	15,0	22,0	12,1	18,0
355	987	400	32,2	54,8	26,1	45,5	21,1	37,3	16,9	30,3	13,6	24,7
400	1010	400	36,3	71,1	29,4	58,9	23,7	48,1	19,1	39,3	15,3	32,0
450	1171	400	40,9	103	33,1	84,9	26,7	69,6	21,5	56,8	17,2	45,9
500	1196	400	45,4	129	36,8	107	29,7	87,7	23,9	71,5	19,1	57,9
560	1426	600	50,8	198	41,2	164	33,2	135	26,7	110	21,4	88,9
630	1461	600	57,2	257	46,3	212	37,4	174	30,0	141	24,1	115
710	2175	1000	64,5	493	52,2	407	42,1	334	33,9	272	27,2	221
800	2220	1000	72,6	639	58,8	525	47,4	430	38,1	351	30,6	285
900	2270	1000	-	-	66,1	679	53,3	555	42,9	454	34,4	368
1000	2320	1000	-	-	73,5	854	59,3	700	47,7	573	38,2	463
1200	2420	1000	-	-	-	-	71,1	1047	57,2	854	45,9	694

Масса рассчитана при средней плотности полиэтилена 960 кг/м³.

По согласованию с Заказчиком фасонные детали могут быть изготовлены со значениями SDR7,4, SDR9 и SDR33.

Отвод сварной 60° односекционный

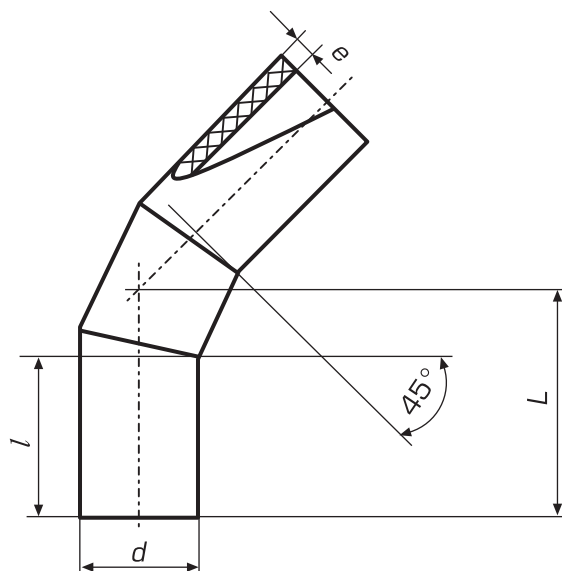


Наименование полиэтилена			SDR11	SDR13,6	SDR17	SDR21	SDR26					
Номинальное давление, 10 ⁵ Па (бар)												
ПЭ 100			PN16		PN12,5		PN10		PN 8		PN 6,3	
d, мм	L, мм	l, мм	e, мм	Масса, кг	e, мм	Масса, кг	e, мм	Масса, кг	e, мм	Масса, кг	e, мм	Масса, кг
50	172	100	4,6	0,218	-	-	-	-	-	-	-	-
63	276	200	5,8	0,563	4,7	0,467	3,8	0,384	-	-	-	-
75	279	200	6,8	0,796	5,6	0,667	4,5	0,548	-	-	-	-
90	313	200	8,2	1,38	6,7	1,15	5,4	0,948	4,3	0,768	-	-
110	318	200	10,0	2,08	8,1	1,73	6,6	1,43	5,3	1,17	4,2	0,937
125	323	200	11,4	2,73	9,2	2,26	7,4	1,84	6,0	1,51	4,8	1,23
140	327	200	12,7	3,44	10,3	2,86	8,3	2,35	6,7	1,92	5,4	1,56
160	462	300	14,6	5,93	11,8	4,89	9,5	4,01	7,7	3,30	6,2	2,69
180	467	300	16,4	7,59	13,3	6,28	10,7	5,14	8,6	4,19	6,9	3,40
200	473	300	18,2	9,45	14,7	7,79	11,9	6,40	9,6	5,25	7,7	4,26
225	480	300	20,5	12,1	16,6	10,0	13,4	8,24	10,8	6,73	8,6	5,42
250	488	300	22,7	15,2	18,4	12,5	14,8	10,3	11,9	8,34	9,6	6,82
280	604	350	25,4	23,4	20,6	19,4	16,6	15,9	13,4	13,0	10,7	10,5
315	614	350	28,6	30,1	23,2	24,9	18,7	20,4	15,0	16,6	12,1	13,5
355	676	400	32,2	42,0	26,1	34,9	21,1	28,6	16,9	23,3	13,6	18,9
400	689	400	36,3	54,4	29,4	45,0	23,7	36,8	19,1	30,0	15,3	24,5
450	761	400	40,9	75,6	33,1	62,4	26,7	51,2	21,5	41,8	17,2	33,8
500	775	400	45,4	94,9	36,8	78,5	29,7	64,4	23,9	52,5	19,1	42,5
560	993	600	50,8	154	41,2	128	33,2	105	26,7	85,2	21,4	69,0
630	1013	600	57,2	199	46,3	164	37,4	135	30,0	109	24,1	89,1
710	1551	1000	64,5	390	52,2	322	42,1	264	33,9	216	27,2	175
800	1577	1000	72,6	504	58,8	414	47,4	339	38,1	277	30,6	225
900	1606	1000	-	-	66,1	534	53,3	436	42,9	357	34,4	289
1000	1635	1000	-	-	73,5	670	59,3	549	47,7	450	38,2	363
1200	1693	1000	-	-	-	-	71,1	817	57,2	666	45,9	541

Можем изготовить отводы с углом поворота кратным 5°.

Размер *l* и количество секций отвода могут быть изменены по согласованию с Заказчиком.

Отвод сварной 45° односекционный

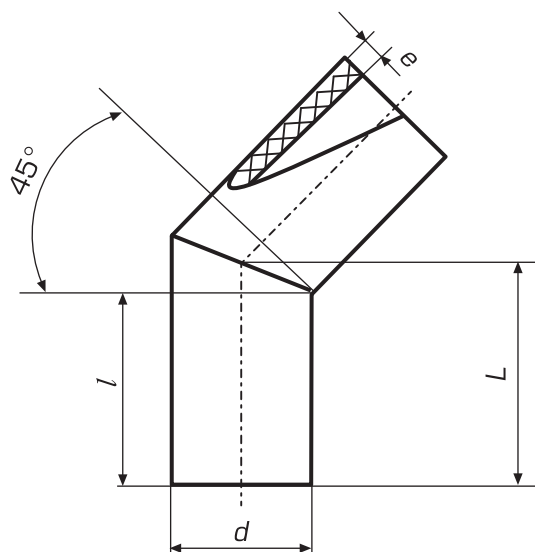


Наименование полиэтилена		SDR11		SDR13,6		SDR17		SDR21		SDR26		
Номинальное давление, 10 ⁵ Па (бар)												
ПЭ 100			PN16		PN12,5		PN10		PN 8		PN 6,3	
d, мм	L, мм	l, мм	e, мм	Масса, кг	e, мм	Масса, кг	e, мм	Масса, кг	e, мм	Масса, кг	e, мм	Масса, кг
315	578	350	28,6	29,1	23,2	24,1	18,7	19,7	15,0	16,0	12,1	13,1
355	636	400	32,2	40,7	26,1	33,8	21,1	27,7	16,9	22,5	13,6	18,3
400	645	400	36,3	52,4	29,4	43,4	23,7	35,5	19,1	29,0	15,3	23,6
450	710	400	40,9	72,8	33,1	60,1	26,7	49,3	21,5	40,2	17,2	32,5
500	720	400	45,4	91,0	36,8	75,3	29,7	61,8	23,9	50,4	19,1	40,8
560	932	600	50,8	149	41,2	123	33,2	101	26,7	82,2	21,4	66,6
630	947	600	57,2	192	46,3	158	37,4	129	30,0	105	24,1	85,6
710	1472	1000	64,5	379	52,2	313	42,1	257	33,9	209	27,2	170
800	1490	1000	72,6	488	58,8	401	47,4	329	38,1	269	30,6	218
900	1511	1000	-	-	66,1	516	53,3	421	42,9	345	34,4	279
1000	1532	1000	-	-	73,5	645	59,3	528	47,7	433	38,2	349
1200	1573	1000	-	-	-	-	71,1	781	57,2	637	45,9	517

Масса рассчитана при средней плотности полиэтилена 960 кг/м³.

По согласованию с Заказчиком фасонные детали могут быть изготовлены со значениями SDR7,4, SDR9 и SDR33.

Отвод сварной 45°

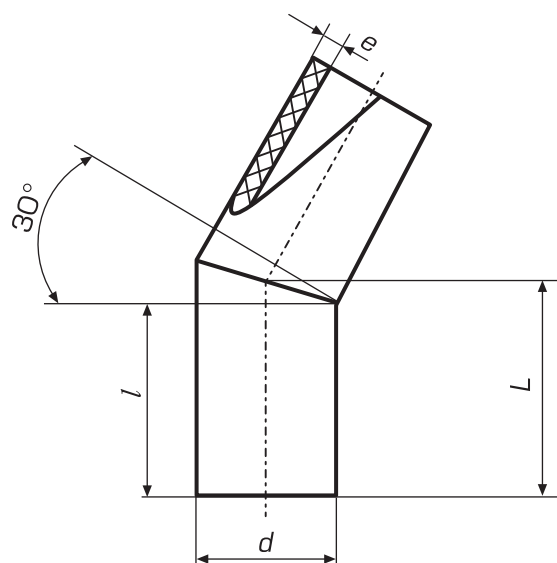


Наименование полиэтилена		SDR11	SDR13,6	SDR17	SDR21	SDR26						
Номинальное давление, 10 ⁵ Па (бар)												
ПЭ 100		PN16	PN12,5	PN10	PN 8	PN 6,3						
d, мм	L, мм	l, мм	e, мм	Масса, кг	e, мм	Масса, кг	e, мм	Масса, кг	e, мм	Масса, кг	e, мм	Масса, кг
50	110	100	4,6	0,146	-	-	-	-	-	-	-	-
63	213	200	5,8	0,448	4,7	0,371	3,8	0,305	-	-	-	-
75	216	200	6,8	0,631	5,6	0,529	4,5	0,435	-	-	-	-
90	219	200	8,2	0,924	6,7	0,769	5,4	0,635	4,3	0,514	-	-
110	223	200	10,0	1,39	8,1	1,16	6,6	0,957	5,3	0,786	4,2	0,628
125	226	200	11,4	1,83	9,2	1,52	7,4	1,24	6,0	1,01	4,8	0,822
140	229	200	12,7	2,31	10,3	1,92	8,3	1,57	6,7	1,29	5,4	1,05
160	333	300	14,6	4,43	11,8	3,65	9,5	2,99	7,7	2,46	6,2	2,01
180	337	300	16,4	5,66	13,3	4,68	10,7	3,83	8,6	3,13	6,9	2,54
200	341	300	18,2	7,04	14,7	5,80	11,9	4,77	9,6	3,91	7,7	3,17
225	347	300	20,5	9,04	16,6	7,48	13,4	6,14	10,8	5,01	8,6	4,04
250	352	300	22,7	11,3	18,4	9,30	14,8	7,64	11,9	6,20	9,6	5,08
280	408	350	25,4	16,4	20,6	13,6	16,6	11,1	13,4	9,11	10,7	7,35
315	415	350	28,6	21,1	23,2	17,5	18,7	14,3	15,0	11,6	12,1	9,50
355	474	400	32,2	30,5	26,1	25,3	21,1	20,7	16,9	16,9	13,6	13,7
400	483	400	36,3	39,4	29,4	32,6	23,7	26,7	19,1	21,8	15,3	17,7
450	493	400	40,9	50,9	33,1	42,0	26,7	34,4	21,5	28,1	17,2	22,7
500	504	400	45,4	63,9	36,8	52,9	29,7	43,4	23,9	35,4	19,1	28,6
560	716	600	50,8	115	41,2	94,8	33,2	77,8	26,7	63,4	21,4	51,3
630	730	600	57,2	148	46,3	122	37,4	100	30,0	81,3	24,1	66,2
710	1147	1000	64,5	297	52,2	245	42,1	201	33,9	164	27,2	133
800	1166	1000	72,6	384	58,8	315	47,4	258	38,1	211	30,6	171
900	1186	1000	-	-	66,1	406	53,3	332	42,9	271	34,4	220
1000	1207	1000	-	-	73,5	509	59,3	417	47,7	341	38,2	276
1200	1249	1000	-	-	-	-	71,1	619	57,2	505	45,9	410

Можем изготовить отводы с углом поворота кратным 5°.

Размер *l* и количество секций отвода могут быть изменены по согласованию с Заказчиком.

Отвод сварной 30°



Наименование полиэтилена		SDR11		SDR13,6		SDR17		SDR21		SDR26		
Номинальное давление, 10 ⁵ Па (бар)												
ПЭ 100			PN16		PN12,5		PN10		PN 8		PN 6,3	
d, мм	L, мм	l, мм	e, мм	Масса, кг	e, мм	Масса, кг	e, мм	Масса, кг	e, мм	Масса, кг	e, мм	Масса, кг
50	110	100	4,6	0,142	-	-	-	-	-	-	-	-
63	213	200	5,8	0,441	4,7	0,365	3,8	0,301	-	-	-	-
75	216	200	6,8	0,620	5,6	0,519	4,5	0,427	-	-	-	-
90	219	200	8,2	0,904	6,7	0,752	5,4	0,621	4,3	0,503	-	-
110	223	200	10,0	1,36	8,1	1,13	6,6	0,932	5,3	0,765	4,2	0,611
125	226	200	11,4	1,78	9,2	1,47	7,4	1,20	6,0	0,983	4,8	0,798
140	229	200	12,7	2,23	10,3	1,85	8,3	1,52	6,7	1,24	5,4	1,01
160	333	300	14,6	4,31	11,8	3,56	9,5	2,92	7,7	2,40	6,2	1,96
180	337	300	16,4	5,50	13,3	4,55	10,7	3,72	8,6	3,04	6,9	2,46
200	341	300	18,2	6,83	14,7	5,62	11,9	4,62	9,6	3,79	7,7	3,08
225	347	300	20,5	8,73	16,6	7,22	13,4	5,93	10,8	4,84	8,6	3,90
250	352	300	22,7	10,9	18,4	8,95	14,8	7,36	11,9	5,97	9,6	4,88
280	408	350	25,4	15,8	20,6	13,1	16,6	10,7	13,4	8,78	10,7	7,08
315	415	350	28,6	20,3	23,2	16,7	18,7	13,7	15,0	11,1	12,1	9,11
355	474	400	32,2	29,2	26,1	24,3	21,1	19,9	16,9	16,2	13,6	13,2
400	483	400	36,3	37,6	29,4	31,2	23,7	25,5	19,1	20,8	15,3	16,9
450	493	400	40,9	48,4	33,1	40,0	26,7	32,8	21,5	26,7	17,2	21,6
500	504	400	45,4	60,5	36,8	50,1	29,7	41,1	23,9	33,5	19,1	27,1
560	716	600	50,8	110	41,2	90,9	33,2	74,5	26,7	60,7	21,4	49,2
630	730	600	57,2	141	46,3	116	37,4	95,5	30,0	77,5	24,1	63,1
710	1147	1000	64,5	288	52,2	237	42,1	195	33,9	159	27,2	129
800	1166	1000	72,6	370	58,8	304	47,4	249	38,1	203	30,6	165
900	1186	1000	-	-	66,1	390	53,3	318	42,9	260	34,4	211
1000	1207	1000	-	-	73,5	486	59,3	398	47,7	326	38,2	263
1200	1249	1000	-	-	-	-	71,1	587	57,2	479	45,9	389

Масса рассчитана при средней плотности полиэтилена 960 кг/м³.

По согласованию с Заказчиком фасонные детали могут быть изготовлены со значениями SDR7,4, SDR9 и SDR33.

Примеры заполнения спецификаций

Позиция	Наименование и техническая характеристика	Тип, марка, обозначение документа, опросного листа	Завод-изготовитель, поставщик	Масса единицы, кг
Водоснабжение				
1	Труба ИКАПЛАСТ ПЭ 100 SDR17 – 400x23,7	ГОСТ 18599-2001 с изм. 1, 2/ ТУ 22.21.21-017-50049230-2018	ИКАПЛАСТ	
2	Труба ИКАПЛАСТ PS ПЭ 100RC SDR17 – 400x23,7	ГОСТ 18599-2001 с изм. 1, 2/ ТУ 22.21.21-017-50049230-2018	ИКАПЛАСТ	
3	Труба ИКАПЛАСТ ПЭ 100RC SDR17 – 400x23,7	ГОСТ 18599-2001 с изм. 1, 2/ ТУ 22.21.21-017-50049230-2018	ИКАПЛАСТ	
4	Труба ИКАПЛАСТ ML II ПЭ 100 SDR17-225x13,4	ГОСТ 18599-2001 с изм. 1, 2/ ТУ 22.21.21-017-50049230-2018	ИКАПЛАСТ	
5	Труба ИКАПЛАСТ ML II ПЭ 100 RC SDR17-225x13,4	ГОСТ 18599-2001 с изм. 1, 2/ ТУ 22.21.21-017-50049230-2018	ИКАПЛАСТ	
6	Труба ИКАПЛАСТ ML III ПЭ 100 SDR17-225x13,4	ГОСТ 18599-2001 с изм. 1, 2/ ТУ 22.21.21-017-50049230-2018	ИКАПЛАСТ	
7	Труба ИКАПЛАСТ ML III ПЭ 100 RC SDR17-225x13,4	ГОСТ 18599-2001 с изм. 1, 2/ ТУ 22.21.21-017-50049230-2018	ИКАПЛАСТ	
8	Отвод сварной ПЭ 100 (15, 30)° SDR17 Ø xxx	ТУ 2248-001-50049230-2007	ИКАПЛАСТ	
9	Отвод сварной односекционный ПЭ 100 (45, 60, 90)° SDR17 Ø xxx	ТУ 2248-001-50049230-2007	ИКАПЛАСТ	
10	Отвод сварной двухсекционный ПЭ 100 (90)° SDR17 Ø xxx	ТУ 2248-001-50049230-2007	ИКАПЛАСТ	
11	Тройник сварной равнопроходной ПЭ 100 SDR17 Ø xxx	ТУ 2248-001-50049230-2007	ИКАПЛАСТ	
12	Тройник неравнопроходной ПЭ 100 SDR17 Ø xxx/xxx	ТУ 2248-001-50049230-2007	ИКАПЛАСТ	
13	Тройник неравнопроходной монолитный ПЭ 100 SDR17 Ø xxx/xxx	ТУ 2248-001-50049230-2007	ИКАПЛАСТ	
14	Крестовина сварная ПЭ 100 SDR17 Ø xxx	ТУ 2248-001-50049230-2007	ИКАПЛАСТ	
15	Переход ПЭ 100 SDR17 Ø xxx/xxx	ТУ 2248-001-50049230-2007	ИКАПЛАСТ	
16	Втулка под фланец SDR17 Ø xxx	ТУ 2248-001-50049230-2007	ИКАПЛАСТ	
17	Фланец стальной 1,0 МПа Ду xxx	ТУ 2248-001-50049230-2007	ИКАПЛАСТ	
18	Муфта защитная (для прохода через стенку ж.б. колодца) для ПЭ трубы Ø xxx	ТУ 2248-001-50049230-2007	ИКАПЛАСТ	

Обозначение труб и фитингов из ПЭ 100 RC:

Труба PS ПЭ 100 RC – для труб с защитной оболочкой.

Труба ПЭ 100 RC – для труб без защитной оболочки.

Труба ML – для многослойных труб

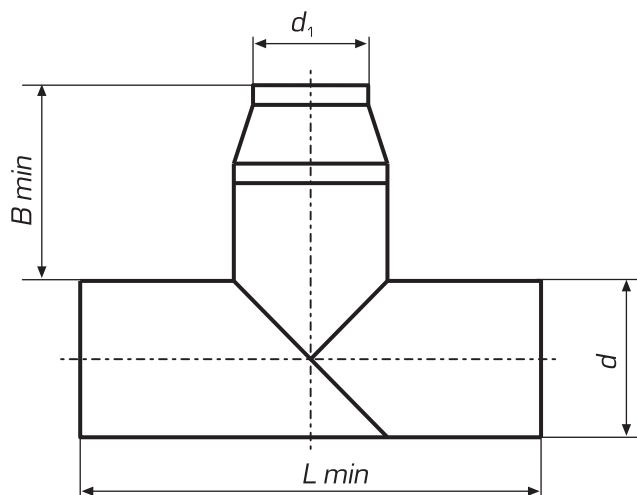
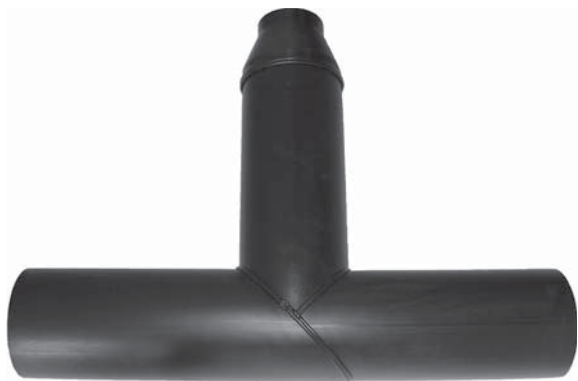


ПРИЛОЖЕНИЯ

Приложение А

Минимальные габаритные размеры тройника неравнопроходного

(тройник сварной с приваренным переходом/переходами)



d , мм	d_1 , мм	L min, мм	B min, мм
50	40	150	109
63	40	163	120
	50	163	111
75	40	175	130
	50	175	122
	63	175	110
90	50	190	135
	63	190	123
	75	190	113
110	50	210	152
	63	210	141
	75	210	130
	90	210	117
125	63	225	154
	75	225	143
	90	225	130
	110	225	113

d , мм	d_1 , мм	L min, мм	B min, мм
140	75	240	156
	90	240	143
	110	240	126
	125	240	113
160	90	260	161
	110	260	143
	125	260	130
	140	260	117
180	90	380	228
	110	380	211
	125	380	198
	140	380	185
	160	380	167
200	110	400	228
	125	400	215
	140	400	202
	160	400	185
	180	400	167

Приложение А

Минимальные габаритные размеры

тройника неравнопроходного

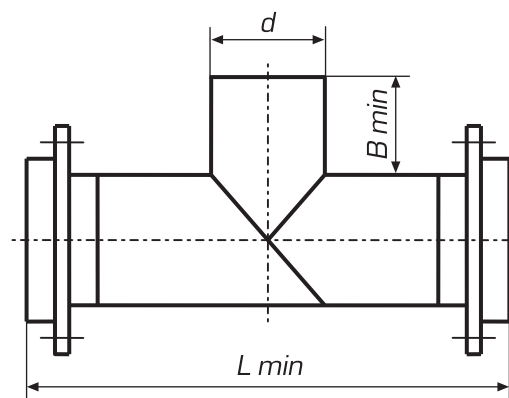
(тройник сварной с приваренным переходом/переходами)

d, мм	d ₁ , мм	L min, мм	B min, мм
225	110	425	250
	125	425	237
	140	425	224
	160	425	206
	180	425	189
	200	425	172
250	160	450	228
	180	450	211
	200	450	193
	225	450	172
280	180	480	237
	200	480	219
	225	480	198
	250	480	176
315	180	515	287
	200	515	270
	225	515	248
	250	515	226
	280	515	200
355	225	555	283
	250	555	261
	280	555	235
	315	555	205
400	250	600	300
	280	600	274
	315	600	244
	355	600	209
450	280	650	317
	315	650	287
	355	650	252
	400	650	213

d, мм	d ₁ , мм	L min, мм	B min, мм
500	315	1100	530
	355	1100	496
	400	1100	457
	450	1100	413
560	355	1160	547
	400	1160	509
	450	1160	465
630	400	1330	619
	450	1330	576
	500	1330	533
	560	1330	481
710	450	1410	835
	500	1410	792
	560	1410	740
	630	1410	679
800	500	1500	870
	560	1500	818
	630	1500	757
	710	1500	688
900	560	1600	904
	630	1600	844
	710	1600	775
	800	1600	697
1000	630	1700	930
	710	1700	861
	800	1700	783
	900	1700	697
1200	710	2200	1184
	800	2200	1106
	900	2200	1020
	1000	2200	933

Приложение Б

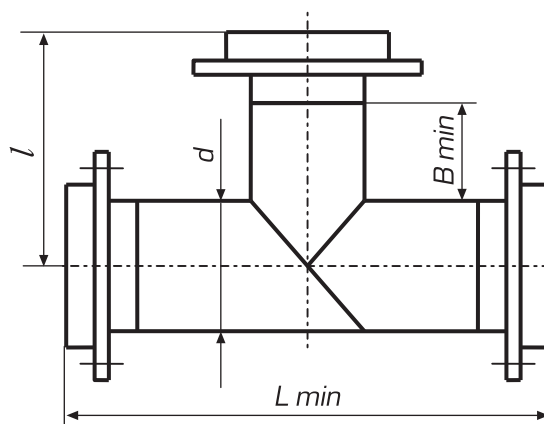
Минимальные габаритные размеры
тройника сварного с приваренными втулками
и установленными стальными фланцами
на проходе и минимальными размерами ответвления
для последующего монтажа



d , мм	L min, мм	B min, мм
90	350	80
110	430	80
125	445	80
140	460	80
160	480	80
180	600	130
200	620	130
225	645	130
250	750	150
280	780	150
315	815	150
355	855	150
400	930	150
450	980	150
500	1430	350
560	1510	350
630	1680	400
710	1840	430
800	1930	430
900	2030	430
1000	2150	430
1200	2650	580

Приложение В

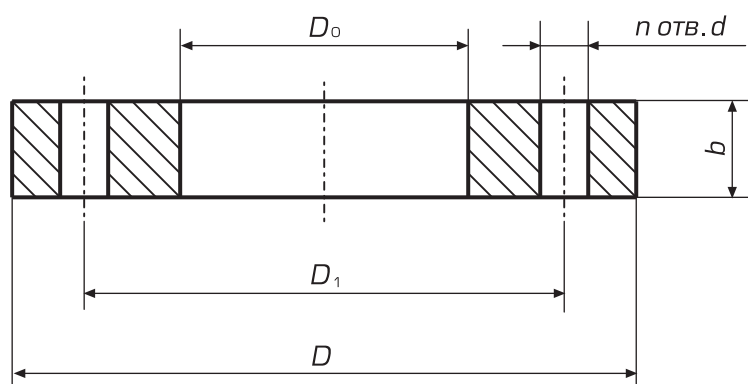
Минимальные габаритные размеры тройника сварного с приваренными втулками и установленными стальными фланцами



d , мм	L min, мм	B min, мм	l , мм
90	350	80	175
110	430	80	215
125	445	80	223
140	460	80	230
160	480	80	240
180	600	130	300
200	620	130	310
225	645	130	323
250	750	150	375
280	780	150	390
315	815	150	408
355	855	150	428
400	930	150	465
450	980	150	490
500	1430	350	715
560	1510	350	755
630	1680	400	840
710	1840	430	920
800	1930	430	965
900	2030	430	1015
1000	2150	430	1075
1200	2650	580	1325

Приложение Г

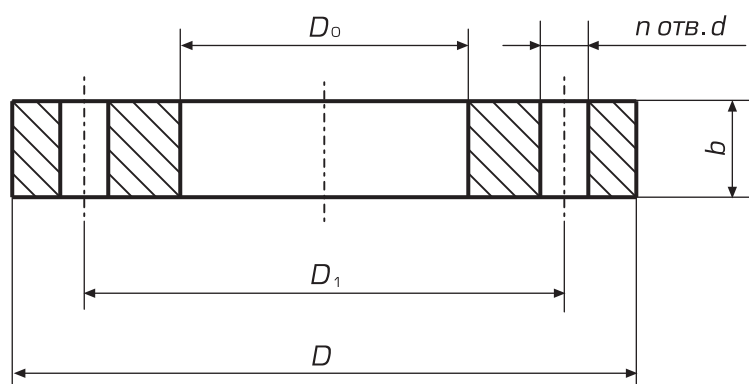
Фланец стальной для разъемных соединений полиэтиленовых труб (максимальное рабочее давление 1,0 МПа)



Наружный диаметр ПЭ трубы, мм	D_y , мм	D , мм	D_1 , мм	D_0 , мм	b , мм	n , шт.	d , мм	Масса, кг
25	20	105	75	34	12	4	14	0,669
32	25	115	85	42	12	4	14	0,787
40	32	135	100	51	14	4	18	1,23
50	40	145	110	62	15	4	18	1,46
63	50	160	125	78	15	4	18	1,68
75	65	180	145	92	17	4	18	2,36
90	80	195	160	108	17	4	18	2,62
110	100	215	180	128	19	8	18	3,18
125	100	215	180	135	19	8	18	2,96
140	125	245	210	158	21	8	18	4,19
160	150	280	240	178	21	8	22	5,52
180	150	280	240	188	21	8	22	5,05
200	200	335	295	225	21	8	22	7,44
225	200	335	295	238	21	8	22	6,67
250	250	390	350	273	23	12	22	10,1
280	250	390	350	294	23	12	22	8,45
315	300	440	400	338	24	12	22	10,8
355	350	500	460	376	24	16	22	14,9
400	400	565	515	430	26	16	26	19,7
450	500	670	620	517	28	20	26	28,9
500	500	670	620	533	28	20	26	26,0
560	600	780	725	618	31	20	30	39,7
630	600	780	725	645	31	20	30	33,2
710	700	895	840	740	34	24	30	48,4
800	800	1010	950	843	37	24	33	64,3
900	900	1110	1050	947	40	28	33	74,8
1000	1000	1220	1160	1050	43	28	33	93,8
1200	1200	1455	1380	1260	51	32	39	151

Приложение Г

Фланец стальной для разъемных соединений полиэтиленовых труб (максимальное рабочее давление 1,6 МПа)



Наружный диаметр ПЭ трубы, мм	D_y , мм	D , мм	D_1 , мм	D_0 , мм	b , мм	n , шт.	d , мм	Масса, кг
25	20	105	75	34	14	4	14	0,781
32	25	115	85	42	16	4	14	1,05
40	32	135	100	51	16	4	18	1,41
50	40	145	110	62	17	4	18	1,66
63	50	160	125	78	19	4	18	2,13
75	65	180	145	92	21	4	18	2,92
90	80	195	160	108	21	4	18	3,23
110	100	215	180	128	23	8	18	3,85
125	100	215	180	135	23	8	18	3,59
140	125	245	210	158	25	8	18	4,98
160	150	280	240	178	25	8	22	6,58
180	150	280	240	188	25	8	22	6,01
200	200	335	295	225	27	12	22	9,25
225	200	335	295	238	27	12	22	8,25
250	250	405	355	273	28	12	26	14,0
280	250	405	355	294	28	12	26	11,9
315	300	460	410	338	28	12	26	15,3
355	350	520	470	376	30	16	26	21,8
400	400	580	525	430	34	16	30	28,6
450	500	710	650	517	44	20	33	58,1
500	500	710	650	533	44	20	33	53,5
560	600	840	770	618	45	20	39	81,0
630	600	840	770	645	45	20	39	71,6
710	700	910	840	740	47	24	39	70,4
800	800	1020	950	843	49	24	39	88,2
900	900	1120	1050	947	54	28	39	104
1000	1000	1255	1170	1050	58	28	45	148
1200	1200	1485	1390	1260	71	32	52	231

РОССИЙСКАЯ ФЕДЕРАЦИЯ

СЕРТИФИКАТ СООТВЕТСТВИЯ
на продукцию, включенную в единый перечень продукции, подлежащей обязательной сертификации

№ РОСС RU.СП30.800003
Срок действия с 16.08.2018 по 15.08.2021

ОРГАН ПО СЕРТИФИКАЦИИ Орган по сертификации продукции, прошедшей процедуру Федерального надзора учреждения "Государственный метрологический центр стандартизации, метрологии и испытаний в г. Санкт-Петербурге и Ленинградской области" 190303, РОССИЯ, город Санкт-Петербург, ул. Кронштадтская, д. 1. Адрес электронной почты: registrar@spcert.ru. № **0046333**

Место нахождения (адрес юридического лица): 196084, РОССИЯ, город Санкт-Петербург, наб. Обводного канала, д. 76, литера Ж (лит. 271). **Адрес места осуществления деятельности:** 193079, РОССИЯ, город Санкт-Петербург, наб. Обводного канала, д. 104, корпус 29 (лит. 60). ОГРН: 1077847465037, телефон: +7(812)7721150, адрес электронной почты: spcert@spcert.ru

ЗАЯВИТЕЛЬ: Общество с ограниченной ответственностью «ИКАПЛАСТ». Место нахождения (адрес юридического лица): 196084, РОССИЯ, город Санкт-Петербург, наб. Обводного канала, д. 76, литера Ж (лит. 271). Адрес места осуществления деятельности: 193079, РОССИЯ, город Санкт-Петербург, наб. Обводного канала, д. 104, корпус 29 (лит. 60). ОГРН: 1077847465037, телефон: +7(812)7721150, адрес электронной почты: spcert@spcert.ru

ИЗГОТОВИТЕЛЬ: Общество с ограниченной ответственностью «ИКАПЛАСТ». Место нахождения (адрес юридического лица): 196084, РОССИЯ, город Санкт-Петербург, наб. Обводного канала, д. 76, литера Ж (лит. 271). Адрес места осуществления деятельности по изготовлению продукции: 193079, РОССИЯ, город Санкт-Петербург, наб. Обводного канала, д. 104, корпус 29 (лит. 60)

ПРОДУКЦИЯ код ОК 034-2014 (КТЕС 2008)
Трубы напорные из композиционной полиолефиновой марки П3100, П3100 РС, в т.ч. с маркировочными полосами с дополнительной защитной оболочкой из полиолефина и без нее, с минимальной длиной пролета МРС 10,0 МПа, стандартного равномерного сечения SDR 7,4, SDR 8, SDR11, SDR13, E, SDR17, SDR17,6, SDR21, SDR23, SDR33, SDR41, номинальным наружным диаметром от 20 мм до 1200 мм и номинальной толщиной стенки от 2,0 мм до 111,6 мм для систем канализационно-ливневых назначений. Серийный выпуск: 3917.21.100 0

Продукция выпускается по ГОСТ 18599-2001 с иом. №№ 1, 2. Трубы напорные из полиолефина. Технические условия.

СООТВЕТСТВУЕТ ТРЕБОВАНИЯМ НОРМАТИВНЫХ ДОКУМЕНТОВ
ГОСТ 18599-2001 (с иом. №№ 1, 2) таблица 5, п. 5.1, п. 5.2

СЕРТИФИКАТ ВЫДАН НА ОСНОВАНИИ
Протокол испытаний №№ 35-18, 39-18, 40-18 от 27.08.2018 Испытательная лаборатория продуктов органического синтеза, полимерной материалов и труб из полиолефина Казанского промышленного предприятия «Синтетический синтез», аттестат аккредитации № RA.RU.21A1717. Протокол испытаний № 2451 от 22.05.2018, № 2508 от 02.07.2018, № 3103 от 20.07.2018 Испытательная лаборатория «Искра» из состава ОАО "Заводстрой" (Филиал ОАО "Заводстрой" - "Синтетический синтез", аттестат аккредитации № RA.RU.21A1717. Протокол испытаний № 225-С1 от 12.07.2018 Испытательная лаборатория "ТРАСТ ТЕСТ" Общество с ограниченной ответственностью "Академик" (Филиал ОАО "Заводстрой" - "Синтетический синтез", аттестат аккредитации № RA.RU.21A1717. Протокол испытаний № 18 от 13.03.2019 Управление Роспотребнадзора по Краснодарскому краю. Сертификат соответствия системы менеджмента качества требованиям ГОСТ Р ИСО 9001:2015 № РК.РП.0009.Р0018 от 02.07.2018, выдан Органом по сертификации ООО «ЕВРАЗЭС» ООО СЕРТИФИКАЦИИ, рег. № РК.РП.0002

ДОПОЛНИТЕЛЬНАЯ ИНФОРМАЦИЯ
Срок действия сертификата: с 16.08.2018 по 15.08.2021, раздел 10 и разделы 2, 3, 4, 5, 6, 7, 8, 9, 10, 11, 12, 13, 14, 15, 16, 17, 18, 19, 20, 21, 22, 23, 24, 25, 26, 27, 28, 29, 30, 31, 32, 33, 34, 35, 36, 37, 38, 39, 40, 41, 42, 43, 44, 45, 46, 47, 48, 49, 50, 51, 52, 53, 54, 55, 56, 57, 58, 59, 60, 61, 62, 63, 64, 65, 66, 67, 68, 69, 70, 71, 72, 73, 74, 75, 76, 77, 78, 79, 80, 81, 82, 83, 84, 85, 86, 87, 88, 89, 90, 91, 92, 93, 94, 95, 96, 97, 98, 99, 100, 101, 102, 103, 104, 105, 106, 107, 108, 109, 110, 111, 112, 113, 114, 115, 116, 117, 118, 119, 120, 121, 122, 123, 124, 125, 126, 127, 128, 129, 130, 131, 132, 133, 134, 135, 136, 137, 138, 139, 140, 141, 142, 143, 144, 145, 146, 147, 148, 149, 150, 151, 152, 153, 154, 155, 156, 157, 158, 159, 160, 161, 162, 163, 164, 165, 166, 167, 168, 169, 170, 171, 172, 173, 174, 175, 176, 177, 178, 179, 180, 181, 182, 183, 184, 185, 186, 187, 188, 189, 190, 191, 192, 193, 194, 195, 196, 197, 198, 199, 200, 201, 202, 203, 204, 205, 206, 207, 208, 209, 210, 211, 212, 213, 214, 215, 216, 217, 218, 219, 220, 221, 222, 223, 224, 225, 226, 227, 228, 229, 230, 231, 232, 233, 234, 235, 236, 237, 238, 239, 240, 241, 242, 243, 244, 245, 246, 247, 248, 249, 250, 251, 252, 253, 254, 255, 256, 257, 258, 259, 260, 261, 262, 263, 264, 265, 266, 267, 268, 269, 270, 271, 272, 273, 274, 275, 276, 277, 278, 279, 280, 281, 282, 283, 284, 285, 286, 287, 288, 289, 290, 291, 292, 293, 294, 295, 296, 297, 298, 299, 300, 301, 302, 303, 304, 305, 306, 307, 308, 309, 310, 311, 312, 313, 314, 315, 316, 317, 318, 319, 320, 321, 322, 323, 324, 325, 326, 327, 328, 329, 330, 331, 332, 333, 334, 335, 336, 337, 338, 339, 340, 341, 342, 343, 344, 345, 346, 347, 348, 349, 350, 351, 352, 353, 354, 355, 356, 357, 358, 359, 360, 361, 362, 363, 364, 365, 366, 367, 368, 369, 370, 371, 372, 373, 374, 375, 376, 377, 378, 379, 380, 381, 382, 383, 384, 385, 386, 387, 388, 389, 390, 391, 392, 393, 394, 395, 396, 397, 398, 399, 400, 401, 402, 403, 404, 405, 406, 407, 408, 409, 410, 411, 412, 413, 414, 415, 416, 417, 418, 419, 420, 421, 422, 423, 424, 425, 426, 427, 428, 429, 430, 431, 432, 433, 434, 435, 436, 437, 438, 439, 440, 441, 442, 443, 444, 445, 446, 447, 448, 449, 450, 451, 452, 453, 454, 455, 456, 457, 458, 459, 460, 461, 462, 463, 464, 465, 466, 467, 468, 469, 470, 471, 472, 473, 474, 475, 476, 477, 478, 479, 480, 481, 482, 483, 484, 485, 486, 487, 488, 489, 490, 491, 492, 493, 494, 495, 496, 497, 498, 499, 500, 501, 502, 503, 504, 505, 506, 507, 508, 509, 510, 511, 512, 513, 514, 515, 516, 517, 518, 519, 520, 521, 522, 523, 524, 525, 526, 527, 528, 529, 530, 531, 532, 533, 534, 535, 536, 537, 538, 539, 540, 541, 542, 543, 544, 545, 546, 547, 548, 549, 550, 551, 552, 553, 554, 555, 556, 557, 558, 559, 560, 561, 562, 563, 564, 565, 566, 567, 568, 569, 570, 571, 572, 573, 574, 575, 576, 577, 578, 579, 580, 581, 582, 583, 584, 585, 586, 587, 588, 589, 590, 591, 592, 593, 594, 595, 596, 597, 598, 599, 600, 601, 602, 603, 604, 605, 606, 607, 608, 609, 610, 611, 612, 613, 614, 615, 616, 617, 618, 619, 620, 621, 622, 623, 624, 625, 626, 627, 628, 629, 630, 631, 632, 633, 634, 635, 636, 637, 638, 639, 640, 641, 642, 643, 644, 645, 646, 647, 648, 649, 650, 651, 652, 653, 654, 655, 656, 657, 658, 659, 660, 661, 662, 663, 664, 665, 666, 667, 668, 669, 670, 671, 672, 673, 674, 675, 676, 677, 678, 679, 680, 681, 682, 683, 684, 685, 686, 687, 688, 689, 690, 691, 692, 693, 694, 695, 696, 697, 698, 699, 700, 701, 702, 703, 704, 705, 706, 707, 708, 709, 710, 711, 712, 713, 714, 715, 716, 717, 718, 719, 720, 721, 722, 723, 724, 725, 726, 727, 728, 729, 730, 731, 732, 733, 734, 735, 736, 737, 738, 739, 740, 741, 742, 743, 744, 745, 746, 747, 748, 749, 750, 751, 752, 753, 754, 755, 756, 757, 758, 759, 760, 761, 762, 763, 764, 765, 766, 767, 768, 769, 770, 771, 772, 773, 774, 775, 776, 777, 778, 779, 780, 781, 782, 783, 784, 785, 786, 787, 788, 789, 790, 791, 792, 793, 794, 795, 796, 797, 798, 799, 800, 801, 802, 803, 804, 805, 806, 807, 808, 809, 810, 811, 812, 813, 814, 815, 816, 817, 818, 819, 820, 821, 822, 823, 824, 825, 826, 827, 828, 829, 830, 831, 832, 833, 834, 835, 836, 837, 838, 839, 840, 841, 842, 843, 844, 845, 846, 847, 848, 849, 850, 851, 852, 853, 854, 855, 856, 857, 858, 859, 860, 861, 862, 863, 864, 865, 866, 867, 868, 869, 870, 871, 872, 873, 874, 875, 876, 877, 878, 879, 880, 881, 882, 883, 884, 885, 886, 887, 888, 889, 890, 891, 892, 893, 894, 895, 896, 897, 898, 899, 900, 901, 902, 903, 904, 905, 906, 907, 908, 909, 910, 911, 912, 913, 914, 915, 916, 917, 918, 919, 920, 921, 922, 923, 924, 925, 926, 927, 928, 929, 930, 931, 932, 933, 934, 935, 936, 937, 938, 939, 940, 941, 942, 943, 944, 945, 946, 947, 948, 949, 950, 951, 952, 953, 954, 955, 956, 957, 958, 959, 960, 961, 962, 963, 964, 965, 966, 967, 968, 969, 970, 971, 972, 973, 974, 975, 976, 977, 978, 979, 980, 981, 982, 983, 984, 985, 986, 987, 988, 989, 990, 991, 992, 993, 994, 995, 996, 997, 998, 999, 1000, 1001, 1002, 1003, 1004, 1005, 1006, 1007, 1008, 1009, 1010, 1011, 1012, 1013, 1014, 1015, 1016, 1017, 1018, 1019, 1020, 1021, 1022, 1023, 1024, 1025, 1026, 1027, 1028, 1029, 1030, 1031, 1032, 1033, 1034, 1035, 1036, 1037, 1038, 1039, 1040, 1041, 1042, 1043, 1044, 1045, 1046, 1047, 1048, 1049, 1050, 1051, 1052, 1053, 1054, 1055, 1056, 1057, 1058, 1059, 1060, 1061, 1062, 1063, 1064, 1065, 1066, 1067, 1068, 1069, 1070, 1071, 1072, 1073, 1074, 1075, 1076, 1077, 1078, 1079, 1080, 1081, 1082, 1083, 1084, 1085, 1086, 1087, 1088, 1089, 1090, 1091, 1092, 1093, 1094, 1095, 1096, 1097, 1098, 1099, 1100, 1101, 1102, 1103, 1104, 1105, 1106, 1107, 1108, 1109, 1110, 1111, 1112, 1113, 1114, 1115, 1116, 1117, 1118, 1119, 1120, 1121, 1122, 1123, 1124, 1125, 1126, 1127, 1128, 1129, 1130, 1131, 1132, 1133, 1134, 1135, 1136, 1137, 1138, 1139, 1140, 1141, 1142, 1143, 1144, 1145, 1146, 1147, 1148, 1149, 1150, 1151, 1152, 1153, 1154, 1155, 1156, 1157, 1158, 1159, 1160, 1161, 1162, 1163, 1164, 1165, 1166, 1167, 1168, 1169, 1170, 1171, 1172, 1173, 1174, 1175, 1176, 1177, 1178, 1179, 1180, 1181, 1182, 1183, 1184, 1185, 1186, 1187, 1188, 1189, 1190, 1191, 1192, 1193, 1194, 1195, 1196, 1197, 1198, 1199, 1200, 1201, 1202, 1203, 1204, 1205, 1206, 1207, 1208, 1209, 1210, 1211, 1212, 1213, 1214, 1215, 1216, 1217, 1218, 1219, 1220, 1221, 1222, 1223, 1224, 1225, 1226, 1227, 1228, 1229, 1230, 1231, 1232, 1233, 1234, 1235, 1236, 1237, 1238, 1239, 1240, 1241, 1242, 1243, 1244, 1245, 1246, 1247, 1248, 1249, 1250, 1251, 1252, 1253, 1254, 1255, 1256, 1257, 1258, 1259, 1260, 1261, 1262, 1263, 1264, 1265, 1266, 1267, 1268, 1269, 1270, 1271, 1272, 1273, 1274, 1275, 1276, 1277, 1278, 1279, 1280, 1281, 1282, 1283, 1284, 1285, 1286, 1287, 1288, 1289, 1290, 1291, 1292, 1293, 1294, 1295, 1296, 1297, 1298, 1299, 1300, 1301, 1302, 1303, 1304, 1305, 1306, 1307, 1308, 1309, 1310, 1311, 1312, 1313, 1314, 1315, 1316, 1317, 1318, 1319, 1320, 1321, 1322, 1323, 1324, 1325, 1326, 1327, 1328, 1329, 1330, 1331, 1332, 1333, 1334, 1335, 1336, 1337, 1338, 1339, 1340, 1341, 1342, 1343, 1344, 1345, 1346, 1347, 1348, 1349, 1350, 1351, 1352, 1353, 1354, 1355, 1356, 1357, 1358, 1359, 1360, 1361, 1362, 1363, 1364, 1365, 1366, 1367, 1368, 1369, 1370, 1371, 1372, 1373, 1374, 1375, 1376, 1377, 1378, 1379, 1380, 1381, 1382, 1383, 1384, 1385, 1386, 1387, 1388, 1389, 1390, 1391, 1392, 1393, 1394, 1395, 1396, 1397, 1398, 1399, 1400, 1401, 1402, 1403, 1404, 1405, 1406, 1407, 1408, 1409, 1410, 1411, 1412, 1413, 1414, 1415, 1416, 1417, 1418, 1419, 1420, 1421, 1422, 1423, 1424, 1425, 1426, 1427, 1428, 1429, 1430, 1431, 1432, 1433, 1434, 1435, 1436, 1437, 1438, 1439, 1440, 1441, 1442, 1443, 1444, 1445, 1446, 1447, 1448, 1449, 1450, 1451, 1452, 1453, 1454, 1455, 1456, 1457, 1458, 1459, 1460, 1461, 1462, 1463, 1464, 1465, 1466, 1467, 1468, 1469, 1470, 1471, 1472, 1473, 1474, 1475, 1476, 1477, 1478, 1479, 1480, 1481, 1482, 1483, 1484, 1485, 1486, 1487, 1488, 1489, 1490, 1491, 1492, 1493, 1494, 1495, 1496, 1497, 1498, 1499, 1500, 1501, 1502, 1503, 1504, 1505, 1506, 1507, 1508, 1509, 1510, 1511, 1512, 1513, 1514, 1515, 1516, 1517, 1518, 1519, 1520, 1521, 1522, 1523, 1524, 1525, 1526, 1527, 1528, 1529, 1530, 1531, 1532, 1533, 1534, 1535, 1536, 1537, 1538, 1539, 1540, 1541, 1542, 1543, 1544, 1545, 1546, 1547, 1548, 1549, 1550, 1551, 1552, 1553, 1554, 1555, 1556, 1557, 1558, 1559, 1560, 1561, 1562, 1563, 1564, 1565, 1566, 1567, 1568, 1569, 1570, 1571, 1572, 1573, 1574, 1575, 1576, 1577, 1578, 1579, 1580, 1581, 1582, 1583, 1584, 1585, 1586, 1587, 1588, 1589, 1590, 1591, 1592, 1593, 1594, 1595, 1596, 1597, 1598, 1599, 1600, 1601, 1602, 1603, 1604, 1605, 1606, 1607, 1608, 1609, 1610, 1611, 1612, 1613, 1614, 1615, 1616, 1617, 1618, 1619, 1620, 1621, 1622, 1623, 1624, 1625, 1626, 1627, 1628, 1629, 1630, 1631, 1632, 1633, 1634, 1635, 1636, 1637, 1638, 1639, 1640, 1641, 1642, 1643, 1644, 1645, 1646, 1647, 1648, 1649, 1650, 1651, 1652, 1653, 1654, 1655, 1656, 1657, 1658, 1659, 1660, 1661, 1662, 1663, 1664, 1665, 1666, 1667, 1668, 1669, 1670, 1671, 1672, 1673, 1674, 1675, 1676, 1677, 1678, 1679, 1680, 1681, 1682, 1683, 1684, 1685, 1686, 1687, 1688, 1689, 1690, 1691, 1692, 1693, 1694, 1695, 1696, 1697, 1698, 1699, 1700, 1701, 1702, 1703, 1704, 1705, 1706, 1707, 1708, 1709, 1710, 1711, 1712, 1713, 1714, 1715, 1716, 1717, 1718, 1719, 1720, 1721, 1722, 1723, 1724, 1725, 1726, 1727, 1728, 1729, 1730, 1731, 1732, 1733, 1734, 1735, 1736, 1737, 1738, 1739, 1740, 1741, 1742, 1743, 1744, 1745, 1746, 1747, 1748, 1749, 1750, 1751, 1752, 1753, 1754, 1755, 1756, 1757, 1758, 1759, 1760, 1761, 1762, 1763, 1764, 1765, 1766, 1767, 1768, 1769, 1770, 1771, 1772, 1773, 1774, 1775, 1776, 1777, 1778, 1779, 1780, 1781, 1782, 1783, 1784, 1785, 1786, 1787, 1788, 1789, 1790, 1791, 1792, 1793, 1794, 1795, 1796, 1797, 1798, 1799, 1800, 1801, 1802, 1803, 1804, 1805, 1806, 1807, 1808, 1809, 1810, 1811, 1812, 1813, 1814, 1815, 1816, 1817, 1818, 1819, 1820, 1821, 1822, 1823, 1824, 1825, 1826, 1827, 1828, 1829, 1830, 1831, 1832, 1833, 1834, 1835, 1836, 1837, 1838, 1839, 1840, 1841, 1842, 1843, 1844, 1845, 1846, 1847, 1848, 1849, 1850, 1851, 1852, 1853, 1854, 1855, 1856, 1857, 1858, 1859, 1860, 1861, 1862, 1863, 1864, 1865, 1866, 1867, 1868, 1869, 1870, 1871, 1872, 1873, 1874, 1875, 1876, 1877, 1878, 1879, 1880, 1881, 1882, 1883, 1884, 1885, 1886, 1887, 1888, 1889, 1890, 1891, 1892, 1893, 1894, 1895, 1896, 1897, 1898, 1899, 1900, 1901, 1902, 1903, 1904, 1905, 1906, 1907, 1908, 1909, 1910, 1911, 1912, 1913, 1914, 1915, 1916, 1917, 1918, 1919, 1920, 1921, 1922, 1923, 1924, 1925, 1926, 1927, 1928, 1929, 1930, 1931, 1932, 1933, 1934, 1935, 1936, 1937, 1938, 1939, 1940, 1941, 1942, 1943, 1944, 1945, 1946, 1947, 1948, 1949, 1950, 1951, 1952, 1953, 1954, 1955, 1956, 1957, 1958, 1959, 1960, 1961, 1962, 1963, 1964, 1965, 1966, 1967, 1968, 1969, 1970, 1971, 1972, 1973, 1974, 1975, 1976, 1977, 1978, 1979, 1980, 1981



ПРОИЗВОДСТВО И ЦЕНТРАЛЬНЫЙ ОФИС:

ООО «ИКАПЛАСТ»

Адрес:

Россия, Санкт-Петербург, 193079,
Октябрьская набережная, д. 104, корп. 29 лит. Ж

Отдел продаж: (812) 677-21-31

Факс: (812) 677-21-32

www.icaplast.ru

e-mail: icaplast@icaplast.ru